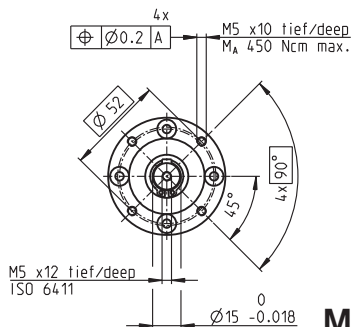
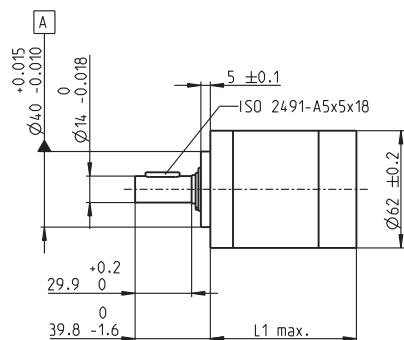


Réducteur planétaire GP 62 A Ø62 mm, 8.0–50.0 Nm



M1:4

Données techniques

Réducteur planétaire	taille droite
Arbre de sortie	acier
Palier de sortie	roulements à billes
Jeu radial à 7 mm du flasque	max. 0.08 mm
Jeu axial	max. 1 mm
Charge axiale max.	120 N
Force de chassage max.	1000 N
Sens de rotation entrée/sortie	=
Vitesse d'entrée permanente max.	3000 tr/min
Plage de température conseillée	-30...+140°C
Nombre d'étages	1 2 3
Charge radiale max. à 24 mm du flasque	240 N 360 N 570 N

gear

- Programme Stock
- Programme Standard
- Programme Spécial (sur demande)

Numéros d'article

Données sur les réducteurs	Numéros d'article									
	110499	110501	110502	110503	110504	110505	110506	110507	110508	
1 Rapport de réduction	5.2:1	19:1	27:1	35:1	71:1	100:1	139:1	181:1	236:1	
2 Rapport de réduction exact	57/11	359/187	3249/121	1539/44	226223/3179	204687/2057	185193/1331	87723/484	41553/176	
3 Diamètre max. de l'arbre du moteur	mm 8	8	8	8	8	8	8	8	8	
4 Nombre d'étages	1	2	2	2	3	3	3	3	3	
5 Couple permanent max.	Nm 8	25	25	25	50	50	50	50	50	
6 Couple intermittent max. admissible	Nm 12	37	37	37	75	75	75	75	75	
7 Rendement max.	% 80	75	75	75	70	70	70	70	70	
8 Poids	g 950	1250	1250	1250	1540	1540	1540	1540	1540	
9 Jeu moyen à vide	° 1.0	1.5	1.5	1.5	2.0	2.0	2.0	2.0	2.0	
10 Moment d'inertie	gcm ² 109	100	105	89	104	105	102	88	89	
11 Longueur du réducteur L1	mm 72.5	88.3	88.3	88.3	104.2	104.2	104.2	104.2	104.2	



Construction modulaire maxon

+ Moteur	Page	+ Sensor	Page	Frein	Page	Longueur totale [mm] = longueur du moteur + longueur du réducteur + (sensor/frein) + pièces de montage								
RE 50, 200 W	142					180.6	196.4	196.4	196.4	212.3	212.3	212.3	212.3	212.3
RE 50, 200 W	142	HEDS 5540	472			201.3	217.1	217.1	217.1	233.0	233.0	233.0	233.0	233.0
RE 50, 200 W	142	HEDL 5540	474			201.3	217.1	217.1	217.1	233.0	233.0	233.0	233.0	233.0
RE 50, 200 W	142	HEDL 9140	479			243.0	258.8	258.8	258.8	274.7	274.7	274.7	274.7	278.7
RE 50, 200 W	142			AB 44	524	243.0	258.8	258.8	258.8	274.7	274.7	274.7	274.7	278.7
RE 50, 200 W	142	HEDL 9140	479	AB 44	524	256.0	271.8	271.8	271.8	287.7	287.7	287.7	287.7	287.7
EC 45, 250 W	231					216.6	232.4	232.4	232.4	248.3	248.3	248.3	248.3	248.3
EC 45, 250 W	231	HEDL 9140	478			232.2	248.0	248.0	248.0	263.9	263.9	263.9	263.9	263.9
EC 45, 250 W	231	Res 26	481			216.6	232.4	232.4	232.4	248.3	248.3	248.3	248.3	248.3
EC 45, 250 W	231			AB 28	520	224.0	239.8	239.8	239.8	255.7	255.7	255.7	255.7	255.7
EC 45, 250 W	231	HEDL 9140	478	AB 28	520	241.0	256.8	256.8	256.8	272.7	272.7	272.7	272.7	272.7