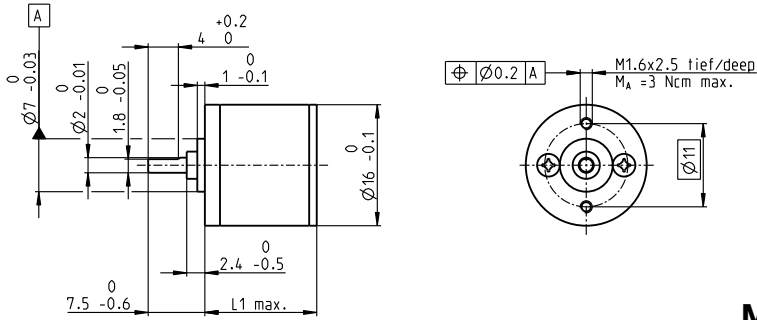


# Рядный редуктор GS 16 K Ø16 мм, 0.01–0.03 Нм

Пластиковая версия



M 1:1

## Технические данные

Рядный редуктор	Прямозубый
Выходной вал	Нержавеющая сталь, закаленная
Подшипник на выходе	Спеченный подшипник скольжения
Радиальное биение, 6.5 мм от фланца	макс. 0.15 мм
Осевое биение	0.02–0.12 мм
Макс. осевая нагрузка на вал (динамическая)	2 Н
Макс. усилие для прессовой посадки	15 Н
Рекомендуемая макс. входная скорость	8000 об/мин
Рекомендуемый температурный диапазон	-15...+80°C
Макс. радиальная нагрузка на вал, 6.5 мм от фланца	1 Н

- Складская программа
- Стандартная программа
- Специальная программа (по запросу)

	Код						
	201463	201465	201467	201469	201471	201473	
<b>Данные редуктора</b>							
1 Передаточное число	6.4:1	22:1	76:1	261:1	900:1	3101:1	
2 Точное передаточное число	403/63	12493/567	387283/5103	12005773/45927	372178963/413343	11537547853/3720087	
3 Макс. диаметр вала двигателя	мм 1.5	1.5	1.5	1.5	1.5	1.5	
<b>Код</b>							
1 Передаточное число	9.1:1	31:1	108:1	371:1	1278:1	4402:1	
2 Точное передаточное число	899/99	27869/891	863939/8019	26782109/72171	830245379/649539	25737606749/5845851	
3 Макс. диаметр вала двигателя	мм 1.5	1.5	1.5	1.5	1.5	1.5	
<b>Код</b>							
1 Передаточное число	12:1	41:1	141:1	485:1	1670:1	5752:1	
2 Точное передаточное число	961/81	29791/729	923521/6561	28629151/59049	887503681/531441	27512614111/4782969	
3 Макс. диаметр вала двигателя	мм 1	1	1	1	1	1	
4 Число ступеней	2	3	4	5	6	7	
5 Макс. длительный момент	Нм 0.010	0.020	0.030	0.030	0.030	0.030	
6 Кратковременно допустимый момент	Нм 0.10	0.10	0.10	0.10	0.10	0.10	
12 Направление вращения, выход относительно двигателя	=	≠	=	≠	=	≠	
7 Макс. КПД	% 81	73	66	59	53	48	
8 Вес	г 9.0	9.8	10.2	10.7	11.3	11.7	
9 Средний люфт ненагруженного редуктора	° 1.0	1.0	1.2	1.2	1.5	1.5	
10 Момент инерции ротора	гсм <sup>2</sup> 0.0032	0.0031	0.0031	0.0031	0.0031	0.0031	
11 Длина редуктора L1	мм 11.8	12.8	14.8	16.8	18.8	20.8	



Модульная система maxon									
+ Двигатель	Стр.	+ Датчик/Тормоз	Стр.	Полная длина [мм] = Длина двигателя + Длина редуктора + (датчик/тормоз) + Конструктивные элементы					
A-max 16	139-142			37.3	38.3	40.3	42.3	44.3	46.3
A-max 16	140/142 MR		416/417	42.3	43.3	45.3	47.3	49.3	51.3
A-max 16	140/142 MEnc 13		407	45.4	46.4	48.4	50.4	52.4	54.4