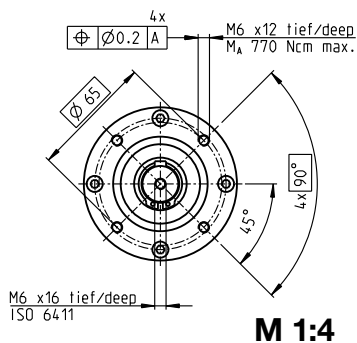
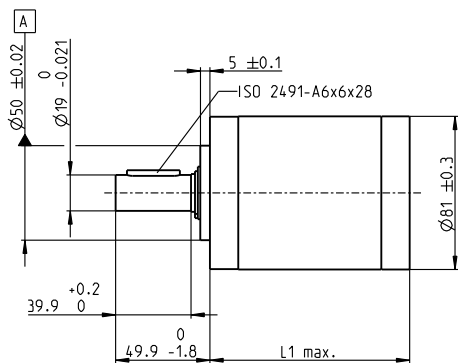


Планетарный редуктор GP 81 A Ø81 мм, 20.0–120.0 Нм



Технические данные

Планетарный редуктор	Прямозубый
Выходной вал	Сталь
Подшипник на выходе	Шарикоподшипник
Радиальное биение, 8 мм от фланца	макс. 0.1 мм
Осевое биение	макс. 1 мм
Макс. усилие для прессовой посадки	1500 Н
Направление вращения, выход относительно двигателя =	
Рекомендуемая макс. входная скорость	3000 об/мин
Рекомендуемый температурный диапазон	-30...+140°C
Число ступеней	1 2 3
Макс. радиальная нагрузка, 24 мм от фланца	400 Н 600 Н 1000 Н
Макс. осевая нагрузка на вал (динамическая)	80 Н 120 Н 200 Н

- Складская программа
- Стандартная программа
- Специальная программа (по запросу)

Код

Данные редуктора	Код					
	110408	110409	110410	110411	110412	110413
1 Передаточное число	3.7:1	14:1	25:1	51:1	93:1	308:1
2 Точное передаточное число	⁶³ / ₁₇	³⁹⁶⁹ / ₂₈₉	¹⁷⁰¹ / ₆₈	²⁵⁰⁰⁴⁷ / ₄₉₁₃	¹⁰⁷¹⁶³ / ₁₁₅₆	¹⁹⁶⁸³ / ₆₄
3 Макс. диаметр вала двигателя	14	14	14	14	14	14
4 Число ступеней	1	2	2	3	3	3
5 Макс. длительный момент	20	60	60	120	120	120
6 Кратковременно допустимый момент	30	90	90	180	180	180
7 Макс. КПД	80	75	75	70	70	70
8 Вес	2300	3000	3000	3700	3700	3700
9 Средний люфт ненагруженного редуктора	0.5	0.55	0.55	0.6	0.6	0.6
10 Момент инерции ротора	165	155	125	88	154	89
11 Длина редуктора L1	92.0	113.7	113.7	135.3	135.3	135.3



Модульная система maxon

+ Двигатель	Стр.	+ Датчик	Стр.	Тормоз	Стр.	Полная длина [мм] = Длина двигателя + Длина редуктора + (датчик/тормоз) + Конструктивные элементы					
RE 65, 250 W	134					223.5	245.2	245.2	266.8	266.8	266.8
RE 65, 250 W	134	HEDS 5540	430			249.4	271.1	271.1	292.7	292.7	292.7
RE 65, 250 W	134	HEDL 5540	432			249.4	271.1	271.1	292.7	292.7	292.7
RE 65, 250 W	134	HEDL 9140	437			279.6	301.3	301.3	322.9	322.9	322.9
RE 65, 250 W	134			AB 44	484	279.6	301.3	301.3	322.9	322.9	322.9
RE 65, 250 W	134	HEDL 9140	437	AB 44	484	297.6	319.3	319.3	340.9	340.9	340.9
EC 60, 400 W	216					269.4	291.1	291.1	312.7	312.7	312.7
EC 60, 400 W	216	HEDL 9140	436			269.4	291.1	291.1	312.7	312.7	312.7
EC 60, 400 W	216	Res 26	439			269.4	291.1	291.1	312.7	312.7	312.7
EC 60, 400 W	216			AB 41	483	283.0	304.7	304.7	326.3	326.3	326.3
EC 60, 400 W	216	HEDL 9140	436	AB 41	483	307.0	328.7	328.7	350.3	350.3	350.3