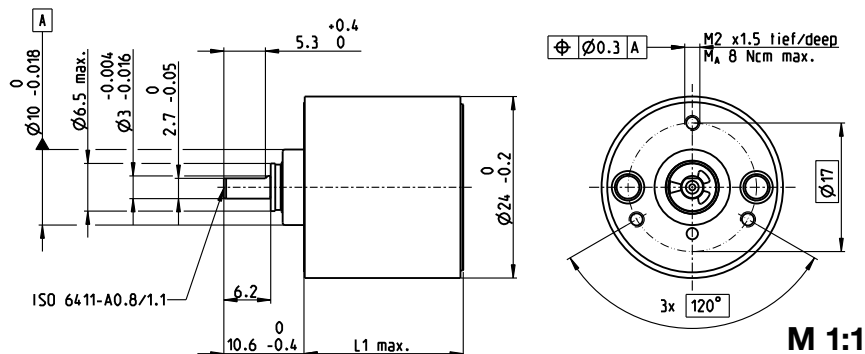


Рядный редуктор GS 24 A Ø24 мм, 0.1 Нм



Технические данные

Рядный редуктор	Прямозубый
Корпус	Пластик
Выходной вал	Нержавеющая сталь, закаленная
Подшипник на выходе	Спеченный подшипник скольжения
Радиальное биение, 8 мм от фланца	макс. 0.038 мм
Осевое биение	0.03–0.30 мм
Макс. осевая нагрузка на вал (динамическая)	8 Н
Макс. усилие для прессовой посадки	500 Н
Рекомендуемая макс. входная скорость	4000 об/мин
Рекомендуемый температурный диапазон	-15...+80°C
Макс. радиальная нагрузка на вал, 8 мм от фланца	5 Н

maxon gear

- Складская программа
- Стандартная программа
- Специальная программа (по запросу)

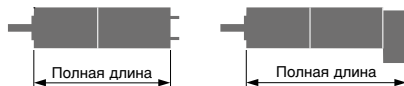
Код

110480	110481	110482	110483	110484	110485	110486
--------	--------	--------	--------	--------	--------	--------

Данные редуктора

	7.2:1	20:1	32:1	64:1	131:1	199:1	325:1
1 Передаточное число	7.2:1	20:1	32:1	64:1	131:1	199:1	325:1
2 Точное передаточное число	⁹³ / ₁₃	⁷⁵³⁴²⁴ / ₃₈₀₂₅	⁹²³⁵²¹ / ₂₈₅₆₁	⁸³⁷ / ₁₃	²¹²⁶²⁹ / ₁₆₂₅	⁸⁸⁷⁵⁰³⁶⁸¹ / ₄₄₅₅₅₁₆	¹⁴⁰⁷⁰⁰⁰¹ / ₄₃₂₆₄
3 Макс. диаметр вала двигателя	2	2	2	2	2	2	2
4 Число ступеней	2	4	4	4	4	6	6
5 Макс. длительный момент	0.1	0.1	0.1	0.1	0.1	0.1	0.1
6 Кратковременно допустимый момент	0.15	0.15	0.15	0.15	0.15	0.15	0.15
12 Направление вращения, выход относительно двигателя	=	=	=	=	=	=	=
7 Макс. КПД	81	66	66	66	66	53	53
8 Вес	25	28	28	28	28	30	30
9 Средний люфт ненагруженного редуктора	1.0	2.0	2.0	2.0	2.0	3.0	3.0
10 Момент инерции ротора	0.008	0.01	0.008	0.007	0.006	0.008	0.006
11 Длина редуктора L1* мм	16.5	20.2	20.2	20.2	20.2	24	24

* Длина L1 для A-мод. 22 составляет L1-2.8 мм



Модульная система maxon

+ Двигатель	Стр.	+ Датчик/Тормоз	Стр.	Полная длина [мм] = Длина двигателя + Длина редуктора + (датчик/тормоз) + Конструктивные элементы							
A-max 19	143/144			45.5	49.2	49.2	49.2	49.2	53.0	53.0	
A-max 19, 1.5 W	144	MR	416/417	50.6	54.3	54.3	54.3	54.3	58.1	58.1	
A-max 19, 1.5 W	144	Enc 22	426	59.9	63.6	63.6	63.6	63.6	67.4	67.4	
A-max 19, 1.5 W	144	MEnc 13	407	53.0	56.7	56.7	56.7	56.7	60.5	60.5	
A-max 19, 2.5 W	145/146			48.1	51.8	51.8	51.8	51.8	55.6	55.6	
A-max 19, 2.5 W	146	MR	416/417	52.4	56.1	56.1	56.1	56.1	59.9	59.9	
A-max 19, 2.5 W	146	Enc 22	426	62.5	66.2	66.2	66.2	66.2	70.0	70.0	
A-max 19, 2.5 W	146	MEnc 13	407	55.6	59.3	59.3	59.3	59.3	63.1	63.1	
A-max 22	147-150			45.7	49.4	49.4	49.4	49.4	53.2	53.2	
A-max 22	148/150	MR	416/417	50.7	54.4	54.4	54.4	54.4	58.2	58.2	
A-max 22	148/150	Enc 22	426	60.1	63.8	63.8	63.8	63.8	67.6	67.6	
A-max 22	148/150	MEnc 13	407	52.8	56.5	56.5	56.5	56.5	60.3	60.3	