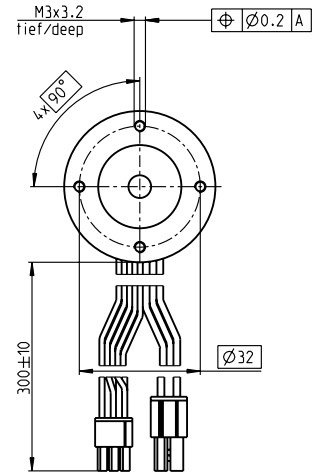
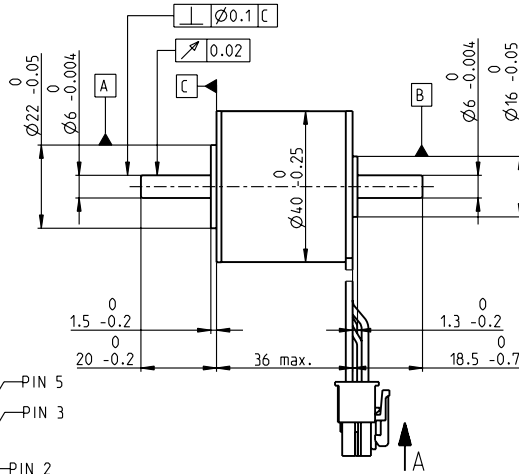
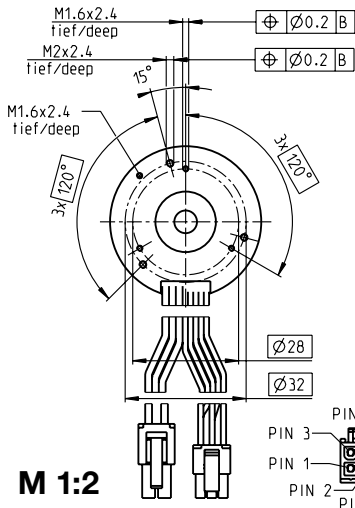


EC-i 40 Ø40 мм, бесколлекторный, 70 Вт



- Складская программа
- Стандартная программа
- Специальная программа (по запросу)

Код	
с датчиками Холла	449469 449470

Данные двигателя

Значения при номинальном напряжении		18	36
1	Номинальное напряжение	B	
2	Скорость холостого хода	об/мин	10100 10700
3	Ток холостого хода	мА	354 192
4	Номинальная скорость	об/мин	8230 8740
5	Номинальный момент (макс. длительный момент)	мНм	68.7 83.4
6	Номинальный ток (макс. длительный ток)	А	3.93 2.43
7	Пусковой момент ¹	мНм	876 1460
8	Пусковой ток	А	52.5 46.3
9	Макс. КПД	%	84 87
Характеристики			
10	Сопротивление цепи ротора фаза - фаза	Ом	0.343 0.778
11	Индуктивность цепи ротора фаза - фаза	мГн	0.18 0.644
12	Моментная постоянная	мНм/А	16.7 31.5
13	Скоростная постоянная	об/мин/В	572 303
14	Крутизна механической характеристики	об/мин/мНм	11.7 7.47
15	Механическая постоянная времени	мс	2.98 1.89
16	Момент инерции ротора	гсм ²	24.2 24.2

Характеристики

- Тепловые**
- 17 Тепловое сопротивление корпус – окружающая среда 7.8 K/W
 - 18 Тепловое сопротивление обмотка – корпус 2.6 K/W
 - 19 Тепловая постоянная времени обмотки 28.1 s
 - 20 Тепловая постоянная времени двигателя 936 s
 - 21 Температура окружающей среды -40...+100°C
 - 22 Максимальная температура обмотки +155°C
- Механические (шарикоподшипники с предварительным поджатием)**
- 23 Максимально допустимая скорость 15 000 об/мин
 - 24 Осевое биение при осевой нагрузке < 9.0 N 0 mm
 - 25 Радиальное биение с предварительным поджатием > 9.0 N 0.15 mm
 - 26 Максимальная осевая нагрузка на вал (динамическая) 5 N
 - 27 Максимальное усилие для прессовой посадки (статическое, с поддержкой вала) 87 N
 - 28 Максимальная радиальная нагрузка на вал, 5 мм от фланца 15 N

Другие характеристики

- 29 Число пар полюсов 7
 - 30 Число фаз 3
 - 31 Вес двигателя 240 g
- Данные двигателя, приведенные в таблице, являются номинальными значениями.

Подключение Двигатель (кабель AWG 20)

красный	Обмотка двигателя 1	Контакт 1
черный	Обмотка двигателя 2	Контакт 2
белый	Обмотка двигателя 3	Контакт 3
	Не подключено	Контакт 4

Разъем
Molex № по каталогу 39-01-2040

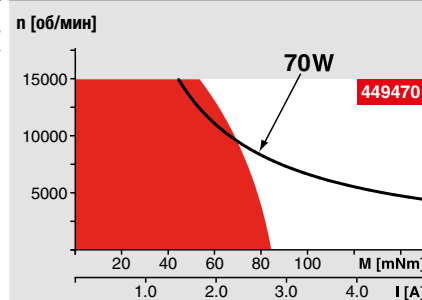
Подключение Датчики (кабель AWG 26)

желтый	Датчик Холла 1	Контакт 1
коричневый	Датчик Холла 2	Контакт 2
серый	Датчик Холла 3	Контакт 3
синий	Земля	Контакт 4
зеленый	V _{пит} 4.5...24 В пост. тока	Контакт 5
	Не подключено	Контакт 6

Разъем
Molex № по каталогу 430-25-0600
Схему соединения датчиков Холла см. на стр. 43

¹рассчитано без эффекта насыщения (стр. 53/164)

Рабочий диапазон



Комментарии

- **Непрерывный режим работы**
С учетом вышеуказанных значений теплового сопротивления (строки 17 и 18), при непрерывной работе при температуре окружающей среды 25°C будет достигнута максимальная допустимая температура обмотки = Тепловой предел.
- Кратковременный режим работы**
Двигатель может кратковременно работать с перегрузкой (периодически).
- **Присвоенная мощность**

Модульная система maxon

Обзор на стр. 28–36

Планетарный редуктор

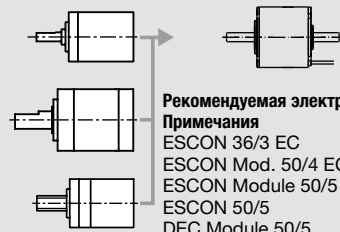
Ø32 мм
1.0 - 6.0 Нм
стр. 347

Планетарный редуктор

Ø42 мм
3 - 15 Нм
стр. 355

Винтовая передача

Ø32 мм
стр. 374–379



Рекомендуемая электроника:

- Примечания** стр. 32
- | | |
|-----------------------|-----|
| ESCON 36/3 EC | 445 |
| ESCON Mod. 50/4 EC-S | 445 |
| ESCON Module 50/5 | 445 |
| ESCON 50/5 | 447 |
| DEC Module 50/5 | 449 |
| EPOS4 50/5 | 453 |
| EPOS4 Mod./Comp. 50/5 | 453 |
| EPOS2 P 24/5 | 464 |
| MAXPOS 50/5 | 468 |

Энкодер 16 EASY

128 - 1024 имп/об, трехканальный,
стр. 409

Энкодер 16 EASY Absolute

4096 шагов
стр. 411

Энкодер 16 RIO

1024 - 32768 имп/об, трехканальный,
стр. 424

Энкодер 2RMHF

3000 - 5000 имп/об, трехканальный,
стр. 425

Энкодер AEDL 5810

1024 - 5000 имп/об, трехканальный,
стр. 427

Энкодер HEDL 5540

500 имп/об, трехканальный,
стр. 435