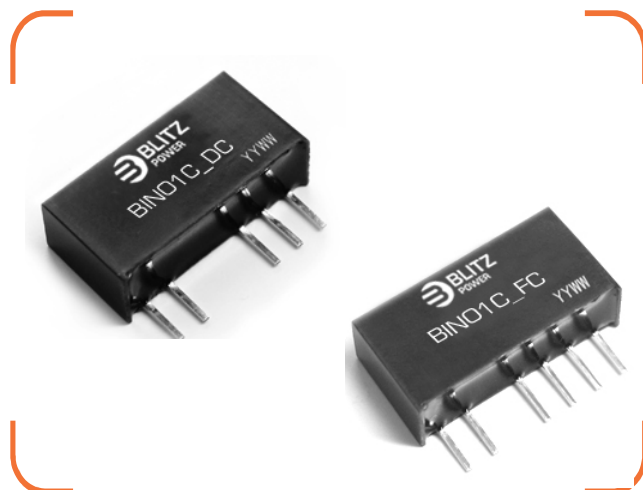


1 Вт Нестабилизированные изолированные DC/DC преобразователи
Узкий диапазон входного напряжения
В SIP корпусах
Один, два или два изолированных выхода

Основные характеристики

- Мощность 1 Вт
- Изоляция 3 кВ (DC)
- Корпус SIP7
- Диапазон температур: -40 до +85°C
- Материал корпуса соответствует UL94-V0
- Не требуется радиатор
- Не требуется внешних компонентов
- Соответствует RoHS


Состав серии

Модель	Вход		Выход			Типичное значение КПД, %
	Напряжение, В		Напряжение, В	Ток, мА		
	Номинал	Диапазон		Номинал	Минимум	
BIN01C-0303SC	3.3	3.0-3.6	3.3	303	31	69
BIN01C-0305SC			5	200	20	74
BIN01C-0505FC	5	4.5-5.5	5/5	100/100	10/10	72
BIN01C-0509FC			9/9	56/56	6/6	75
BIN01C-0512FC			12/12	42/42	4/4	78
BIN01C-0515FC			15/15	33/33	3/3	78
BIN01C-0505DC*			±5	±100	±10	71
BIN01C-0509DC*			±9	±56	±6	77
BIN01C-0512DC*			±12	±42	±5	77
BIN01C-0515DC*			±15	±33	±4	79
BIN01C-0503SC			3.3	303	30	73
BIN01C-0505SC			5	200	20	72
BIN01C-0509SC			9	111	12	76
BIN01C-0512SC	12	83	9	79		
BIN01C-0515SC	15	67	7	78		
BIN01C-0524SC	24	42	5	79		
BIN01C-0909SC	9	8.1-9.9	9	111	11	79
BIN01C-0915SC			15	67	6	82
BIN01C-1205FC	12	10.8-13.2	5/5	100/100	10/10	74
BIN01C-1209FC			9/9	56/56	6/6	75
BIN01C-1212FC			12/12	42/42	4/4	79
BIN01C-1215FC			15/15	33/33	3/3	79
BIN01C-1205DC*			±5	±100	±10	73
BIN01C-1209DC*			±9	±56	±6	77
BIN01C-1212DC*			±12	±42	±5	80
BIN01C-1215DC*			±15	±33	±4	80
BIN01C-1203SC			3.3	303	30	70
BIN01C-1205SC			5	200	20	70

Состав серии (продолжение)						
Модель	Вход		Выход			Типичное значение КПД, %
	Напряжение, В		Напряжение, В	Ток, мА		
	Номинал	Диапазон		Номинал	Минимум	
BIN01C -1209SC	12	10.8-13.2	9	111	12	75
BIN01C -1212SC			12	83	9	78
BIN01C -1215SC			15	67	7	79
BIN01C -1224SC			24	42	5	79
BIN01C -1505DC	15	13.5-16.5	±15	±33	±4	75
BIN01C -1505SC			5	200	20	69
BIN01C -1509SC			9	111	12	73
BIN01C -1515SC			15	67	7	75
BIN01C -2405FC	24	21.6-26.4	5/5	100/100	10/10	74
BIN01C -2409FC			9/9	56/56	6/6	76
BIN01C -2412FC			12/12	42/42	4/4	79
BIN01C -2415FC			15/15	33/33	3/3	80
BIN01C -2405DC			±5	±100	±10	73
BIN01C -2412DC			±12	±42	±5	80
BIN01C -2415DC			±15	±33	±4	80
BIN01C -2403SC			3.3	303	31	70
BIN01C -2405SC			5	200	20	71
BIN01C -2409SC			9	111	12	76
BIN01C -2412SC			12	83	9	78
BIN01C -2415SC			15	67	7	80
BIN01C -2424SC			24	42	5	77

* - для этих моделей доступна опция: корпус SIP6

Выходные характеристики						
Параметр	Условия			Мин.	Тип.	Макс.
Выходная мощность, Вт	См. примечания ниже			0.1		1
Точность выходного напряжения, %	См. выходные характеристики					
Нестабильность по входному напряжению, %	Изменение $U_{ВХ}$ на ±1%	Для $U_{ВЫХ} = 3.3$ В				±1.5
		Для прочих $U_{ВЫХ}$				±1.2
Нестабильность по нагрузке, %	Нагрузка от 10% до 100% от номинальной	Для $U_{ВЫХ} = 3.3$ В			12	20
		Для $U_{ВЫХ} = 5$ В			10.0	15
		Для $U_{ВЫХ} = 9$ В			8.3	15
		Для $U_{ВЫХ} = 12$ В			6.8	15
		Для $U_{ВЫХ} = 15$ В			6.3	15
		Для $U_{ВЫХ} = 24$ В			6	15
Температурная нестабильность, %/°C	Нагрузка 100%					±0.03
Шумы и пульсации на выходе, размах, мВ*	Полоса пропускания 20 МГц	Для $U_{ВЫХ}$ BIN01C_DC кроме $U_{ВЫХ} = 15$ В			50	75
		Для $U_{ВЫХ} = 15$ В для BIN01C_DC			100	150
		Для $U_{ВЫХ}$ BIN01C_SC кроме $U_{ВЫХ} = 24$ В			75	100
		Для $U_{ВЫХ} = 24$ В для BIN01C_SC			100	150
		Для любых $U_{ВЫХ}$ BIN01C_FC			100	150
Частота переключений, кГц	Нагрузка 100%, $U_{ВХ}$ = ном				100	

*Измерение шумов и помех производится по методу параллельного кабеля

Общие характеристики				
Параметр	Условия	Мин.	Тип.	Макс.
Рабочая температура, °C		-40		85
Температура хранения, °C		-55		125
Относительная влажность при хранении, %				95
Увеличение температуры корпуса при полной нагрузке, °C			25	
Температура выводов при пайке, °C	1.5 мм от корпуса в течение 10 с			300
Защита от короткого замыкания, с*				1
Охлаждение		Естественное		
Материал корпуса		Пластик (UL94-V0)		
Средняя наработка, на отказ, тыс. ч		3500		
Масса, г			2.1	

*Питающее напряжение должно быть отключено после завершения указанного времени

Характеристики изоляции		
Параметр	Условия проверки	Мин.
Испытательное напряжение вход-выход, В	1 минута, ток макс. 1 мА	3000
Испытательное напряжение выход 1 – выход 2, В	1 минута, ток макс. 1 мА	3000
Сопrotивление изоляции вход-выход, МОм	500 В пост. тока	1000
Сопrotивление изоляции выход 1 – выход 2, МОм	500 В пост. тока	1000

Примечания

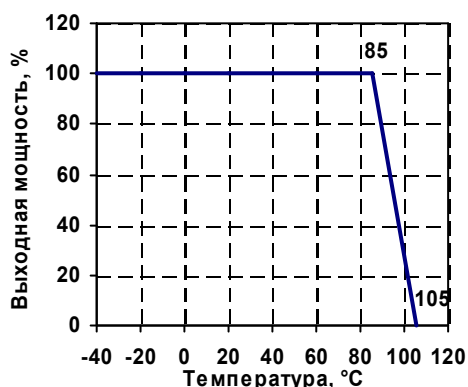
1. Все параметры измерены при температуре окружающей среды 25°C, номинальном входном напряжении и номинальной нагрузке, кроме тех случаев, когда указаны иные условия.
2. См. также рекомендованные схемы.

Обозначение при заказе

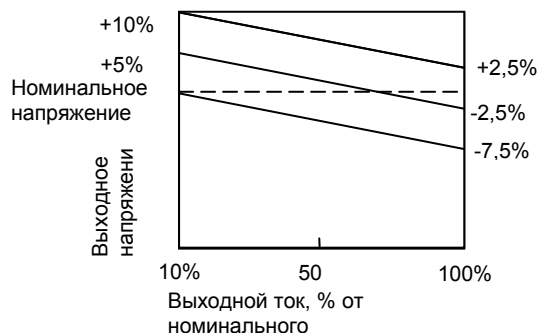
BIN 01 C- xx yy z k

- BIN Семейство
- 01 Мощность: 1 Вт
- C Изоляция: 3 кВ
- xx Входное напряжение, В:
03 – 3.3В, 05 – 5В, 12 – 12В, 15 – 15В, 24 – 24В
- yy Выходное напряжение, В:
03 – 3.3В, 05 – 5В, 09 – 9В, 12 – 12В, 15 – 15В
- Z Количество выходов:
S – один выход
D – два выхода
F – два изолированных выхода
- k Тип корпуса:
C – SIP7

Диаграмма допустимых режимов работы

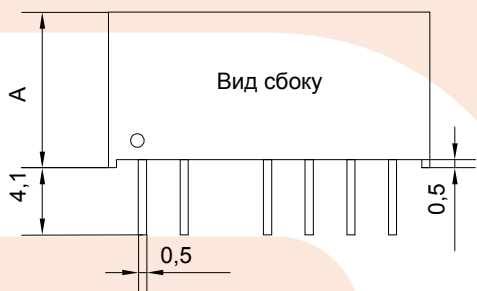
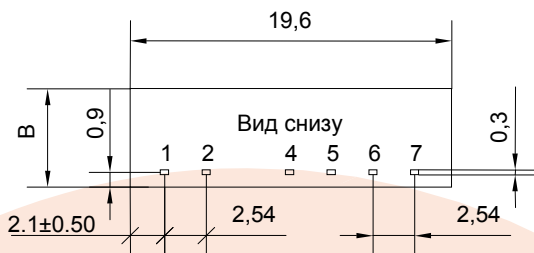


Выходные характеристики



Размеры и расположение контактов

Модель BIN01C-ххууС Корпус SIP7



BIN01C-ххууС Корпус SIP7
Назначение контактов

Конт.	Количество выходов		
	Один	Два	Два изол.
1	Вход +U	Вход +U	Вход +U
2	Вход: 0 В	Вход: 0 В	Вход: 0 В
4	Нет вывода	Нет вывода	Выход 1: 0 В
5	Выход: 0 В	Выход -U	Выход 1: +U
6	Нет вывода	Выход: 0 В	Выход 2: 0 В
7	Выход +U	Выход +U	Выход 2: +U

Примечание:

Единицы измерения: мм

Размер А = 10.10мм

Размер А = 7.50 мм

Размер В = 6.00 мм

Размер В = 6.00 мм

Допуск сечения контактов: ±0.10 мм

Допуск прочих размеров: ±0.25 мм

Один и два выхода

Два изолированных выхода

Один и два выхода

Два изолированных выхода

Указания по применению

Требования к выходной нагрузке

Для обеспечения эффективной и надёжной работы преобразователя нагрузка во время работы не должна быть менее 10% от номинальной. Преобразователь не должен использоваться без нагрузки. При использовании с меньшей нагрузкой резко возрастают пульсации. Если требуется работа с низкой выходной мощностью, то необходимо установить резистор с соответствующими параметрами на выход преобразователя или использовать преобразователь меньшей мощности.

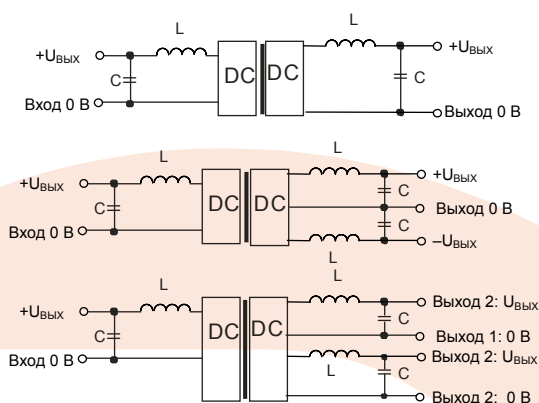
Защита от перегрузки

Выходные цепи данных преобразователей не имеют защиты от перегрузки. Простейший метод – установка самовосстанавливающихся предохранителей по входу.

Фильтрация

В некоторых схемах, чувствительных к шумам и пульсациям напряжения, для их уменьшения на вход и выходы преобразователя может быть установлен фильтрующий конденсатор. Ёмкость конденсатора должна быть правильной. Если ёмкость слишком большая, могут возникнуть проблемы с запуском. Максимальное значение ёмкости фильтрующего конденсатора, обеспечивающее безопасную и надёжную работу, указано в таблице «Значения ёмкости внешних конденсаторов».

Рекомендуемая схема



Значения ёмкости внешних конденсаторов

$U_{ВХ}, В$	$C_{ВХ}, мкФ$	Один выхода		Два выхода		Два изол. выхода	
		$U_{ВЫХ}, В$	$C_{ВЫХ}, мкФ$	$U_{ВЫХ}, В$	$C_{ВЫХ}, мкФ$	$U_{ВЫХ}, В$	$C_{ВЫХ}, мкФ$
3.3/5	4.7	3.3/5	10	± 5	4.7	5	4.7
9/12	2.2	9	4.7	± 9	2.2	9	2.2
15	2.2	12	2.2	± 12	1	12	1
24	1	15/24	1	± 15	0.47	15	0.47

Не рекомендуется подключение внешних конденсаторов в приложениях с выходной мощностью менее 0.5 Вт

Параллельного подключения не предусматривается.