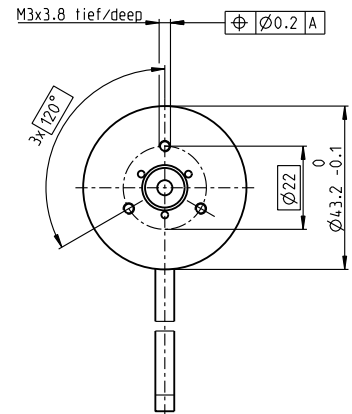
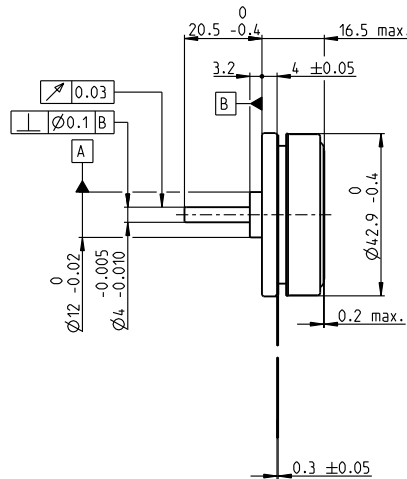
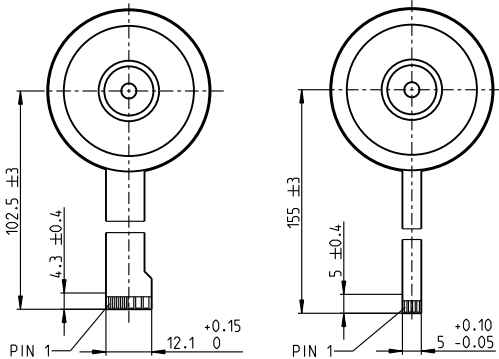


EC 45 flat Ø42.9 мм, бесколлекторный, 30 Вт

maxon flat motor

A с датчиками Холла
 Опция с кабелем и разъемом:
 (габаритные чертежи опц.)
 длина двигателя увеличивается на 1.3 мм,
 Температура окружающей среды -20...+100°C
 Длина кабелей и проводов 500 мм ± 10 мм

B без датчиков



M 1:2

- Складская программа
- Стандартная программа
- Специальная программа (по запросу)

A с датчиками Холла
 Опция с кабелем и разъемом
B без датчиков

Код	A с датчиками Холла Опция с кабелем и разъемом		B без датчиков	
200142	387266	339281	339282	400527
200189	339283	339284		

Данные двигателя

Значения при номинальном напряжении		12	12	24	24	36	36
1	Номинальное напряжение	V	12	12	24	24	36
2	Скорость холостого хода	об/мин	4370	4350	4360	4380	4750
3	Ток холостого хода	mA	163	163	81.4	73	61.6
4	Номинальная скорость	об/мин	2940	2800	2940	2900	3290
5	Номинальный момент (макс. длительный момент)	мНм	55	54.7	54.8	55.2	66
6	Номинальный ток (макс. длительный ток)	A	2.02	2.02	1.01	1.01	0.847
7	Пусковой момент ¹	мНм	255	219	253	243	380
8	Пусковой ток	A	10	8.58	4.97	4.77	5.38
9	Макс. КПД	%	76	75	76	77	80
Характеристики							
10	Сопротивление цепи ротора фаза - фаза	Ом	1.2	1.4	4.83	5.03	6.69
11	Индуктивность цепи ротора фаза - фаза	мГн	0.56	0.56	2.24	2.24	4.29
12	Моментная постоянная	мНм/A	25.5	25.5	51	51	70.6
13	Скоростная постоянная	об/мин/V	374	374	187	187	135
14	Крутизна механической характеристики	об/мин/мНм	17.6	20.5	17.7	18.5	12.8
15	Механическая постоянная времени	мс	17.1	19.9	17.2	17.9	12.4
16	Момент инерции ротора	гсм ²	92.5	92.5	92.5	92.5	92.5

Характеристики

- Тепловые**
- 17 Тепловое сопротивление корпус – окружающая среда 6.69 K/W
 - 18 Тепловое сопротивление обмотка – корпус 3.92 K/W
 - 19 Тепловая постоянная времени обмотки 11.4 с
 - 20 Тепловая постоянная времени двигателя 295 с
 - 21 Температура окружающей среды -40...+100°C
 - 22 Максимальная температура обмотки +125°C
- Механические (шарикоподшипники с предварительным поджатием)**
- 23 Максимально допустимая скорость 10000 об/мин
 - 24 Осевое биение при < 5.0 N 0 мм
 - 25 Радиальное биение с предварительным поджатием > 5.0 N typ. 0.14 mm
 - 26 Максимальная осевая нагрузка на вал (динамическая) 4.8 N
 - 27 Максимальное усилие для пресовой посадки (статическое) 53 N
 - 28 Максимальная радиальная нагрузка на вал, 5 мм от фланца 1000 N

Другие характеристики

- 29 Число пар полюсов 8
 - 30 Число фаз 3
 - 31 Вес двигателя 75 g
- Данные двигателя, приведенные в таблице, являются номинальными значениями.

Подключение	с датчиками Холла	Без датчиков
Контакт 1	V _{холл} 4.5...18 В пост. тока	Обмотка двигателя 1
Контакт 2	Датчик Холла 3*	Обмотка двигателя 2
Контакт 3	Датчик Холла 1*	Обмотка двигателя 3
Контакт 4	Датчик Холла 2*	Нейтраль
Контакт 5	Земля	
Контакт 6	Обмотка двигателя 3	
Контакт 7	Обмотка двигателя 2	
Контакт 8	Обмотка двигателя 1	

* Внутренний подтягивающий резистор (7...13 кОм) на V_{холл}

Схему соединения датчиков Холла см. на стр. 43

Адаптер № по каталогу № по каталогу

См. стр. 471 220300 220310

Разъем № по каталогу № по каталогу

Tусо 1-84953-1 84953-4

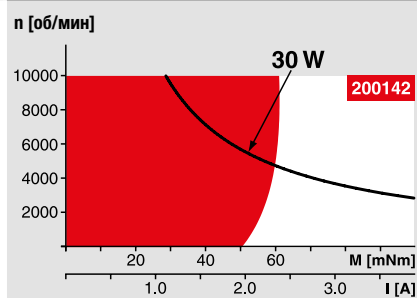
Molex 52207-1133 52207-0433

Molex 52089-1119 52089-0419

Разъем для варианта с датчиками Холла: FPC, 11-конт., шаг 1.0 мм, верхнее расположение контактов

¹рассчитано без эффекта насыщения (стр. 53/164)

Рабочий диапазон



Комментарии

- Непрерывный режим работы**
С учетом вышеуказанных значений теплового сопротивления (строки 17 и 18), при непрерывной работе при температуре окружающей среды 25°C будет достигнута максимальная допустимая температура обмотки = Тепловой предел.
- Кратковременный режим работы**
Двигатель может кратковременно работать с перегрузкой (периодически).
- Присвоенная мощность**

Модульная система maxon

Обзор на стр. 28–36

Планетарный редуктор

Ø42 мм

3 - 15 Нм

стр. 356

Рядный редуктор

Ø45 мм

0.5 - 2.0 Нм

стр. 358



Рекомендуемая электроника:

Примечания стр. 32

ESCON Module 24/2 444

ESCON 36/3 EC 445

ESCON Mod. 50/4 EC-S 445

ESCON Module 50/5 445

ESCON 50/5 447

DEC Module 24/2 449

DEC Module 50/5 449

EPOS4 Mod./Comp. 24/1.5 452

EPOS4 50/5 453

EPOS4 Mod./Comp. 50/5 453

EPOS2 P 24/5 464

MAXPOS 50/5 468

для двигателя типа A:

Энкодер MILE

256 - 2048 имп/об,

двухканальный,

стр. 402