



Назначение и состав

Модуль ГKB-10 предназначен для измерения инерциальных воздействий и вычисления ориентации. Встроенные навигационные алгоритмы позволяют использовать модуль в системах стабилизации и мониторинга пространственной ориентации объектов, вычислять истинный курс и координаты (при подключении внешнего ГНСС-приемника), в том числе при пропадании сигналов от ГНСС-приемника.

ГKB-10 состоит из триады МЭМС-датчиков угловой скорости, триады МЭМС-акселерометров, высокопроизводительного вычислителя, магнитометра и необходимой периферии. Каждый модуль индивидуально калибруется во всем диапазоне рабочих температур.



Демонстрационное ПО

Для простоты подключения к модулю разработано демонстрационное ПО, предназначенное для настройки модуля и отображения измеряемых и вычисляемых данных. Демонстрационное ПО позволяет записывать данные от модуля в различных форматах: бинарный, csv, mat. При необходимости в демонстрационное ПО могут быть добавлены дополнительные функции.



Настройка

Протокол информационного обмена модуля позволяет задавать выходные форматы данных, частоту выдачи данных, параметры цифровых фильтров и изменять скорость выдачи данных по цифровому интерфейсу. Встроенная диагностика инерциальных датчиков проходит непрерывно во время работы модуля.



Диапазоны работы, питание, интерфейсы

Диапазон измерения угловой скорости ± 900 °/с (возможно исполнение ± 2700 °/с). Стандартный диапазон измерения канала линейного ускорения составляет ± 10 g (возможны исполнения ± 1 g, $\pm 2,5$ g, ± 30 g, ± 100 g). Диапазон напряжений питания от 9 до 36 В (возможно исполнение от 5 до 18 В). Сопряжение по интерфейсу RS-485-2W/4W с гальванической развязкой до 500 В.

Основные характеристики:

- ± 900 °/с – диапазон измерения угловой скорости (возможно исполнение с диапазоном ± 2700 °/с);
- 6 °/ч – долговременный дрейф смещения нуля в запуске (для диапазона ± 900 °/с);
- $0,1$ °/√ч – случайное угловое блуждание гироскопа по дисперсии Аллана (для диапазона ± 900 °/с);
- ± 10 g – диапазон измерения акселерометра (возможны исполнения ± 1 g, $\pm 2,5$ g, ± 30 g, ± 100 g);
- $0,03$ мм/с² – долговременный дрейф смещения нуля в запуске (для диапазона ± 10 g);
- $0,055$ м/с/√ч – случайное блуждание скорости акселерометра по дисперсии Аллана (для диапазона ± 10 g);
- 9 – 36 В (возможно исполнение 5–18 В) гальванически изолированное питание;
- Диапазон рабочих температур от -50 °С до $+85$ °С;
- Наличие магнитометра;
- Содержит алгоритмы навигации;
- Гарантия 4 года.

Выдаваемые данные:

- Угловая скорость (°/с, рад/с);
- Кажущееся линейное ускорение (g, м/с²);
- Магнитное поле (в кодах АЦП магнитометра);
- Относительная температура XYZ (°С);
- Углы ориентации (крен, тангаж, курс);
- Линейная скорость в трех направлениях (м/с);
- Расстояние в стартовой системе координат (м) и геодезической СК (WGS84);
- Данные от ГНСС-приемника (при подключении внешнего приемника).

Технические характеристики

ПАРАМЕТРЫ	ЗНАЧЕНИЕ				
ОБЩИЕ ХАРАКТЕРИСТИКИ					
Диапазон рабочих температур, °C	от минус 50 до +85				
Напряжение питания, В	9 — 36	5 — 18			
Потребляемая мощность, не более, Вт	2,5	3			
Время включения, не более, с	1				
Стойкость к механическому удару 1 мс, g	500				
Скорость обмена по RS-485, не более, Мбит/с	3				
Неортогональность осей, не более, мрад	1				
Масса, не более, г	160				
КАНАЛ УГЛОВОЙ СКОРОСТИ					
Диапазон измерения угловых скоростей ¹ , °/с	±900	±2700			
Спектральная плотность шума, °/с/√Гц	0,002	0,01			
Случайное угловое блуждание (по вариации Аллана при 25°С), °/√ч	0,1	0,3			
Долговременный дрейф смещения нуля в запуске (в течение 1 часа), не более, °/ч	6	12			
Частотный диапазон измерения угловой скорости по уровню минус 3 дБ, Гц	от 0 до 160				
КАНАЛ ЛИНЕЙНОГО УСКОРЕНИЯ					
Диапазон измерения линейных ускорений ² , g	±1	±2,5	±10	±30	±100
Спектральная плотность шума, не более, mg/√Гц	0,05	0,15	0,15	0,35	1,2
Случайное блуждание скорости (по вариации Аллана при 25°С), м/с/√ч	0,03	0,055	0,055	0,13	0,4
Долговременный дрейф смещения нуля в запуске (в течение 1 часа), не более, мм/с ²	0,1	0,2	0,3	0,9	3
Частотный диапазон измерения ускорения по уровню минус 3 дБ, Гц	от 0 до 200				
КАНАЛ ИЗМЕРЕНИЯ МАГНИТНОГО ПОЛЯ					
Диапазон измерения магнитного поля ³ , Гаусс	±4	±8	±12	±16	
Среднеквадратичное отклонение (1000 Гц), не более, мГаусс	4,5				
ОСНОВНЫЕ ХАРАКТЕРИСТИКИ СИСТЕМЫ ОРИЕНТАЦИИ					
Диапазон по крену, °	±180				
Диапазон по тангажу, °	±90				
Диапазон по курсу, °	±180				
Ошибка тангажа и крена (абсолютная):					
- с коррекцией по акселерометрам, °	0,2				
- с коррекцией по ГНСС, °	0,1				
Ошибка курса:					
- с коррекцией по ГНСС, °	0,3				
- с коррекцией по ГНСС в RTK, °	0,2				
Ошибка магнитного курса, °	±1				

1. Диапазон измерения угловой скорости зависит от исполнения
2. Диапазон измерения линейного ускорения зависит от исполнения
3. Диапазон измерения магнитного поля задается пользователем

Комплектация

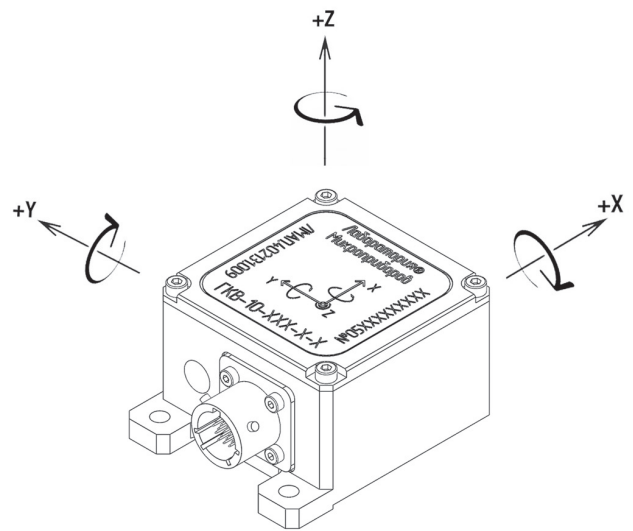
В комплект поставки изделия входят:

- Этикетка;
- Модуль инерциальный;
- Розетка СНЦ127-19/12РП128-1-В;
- Flash-накопитель с:
 - Эксплуатационной документацией;
 - Описанием ГКВ;
 - Демонстрационным ПО;
 - Калибровочными коэффициентами.

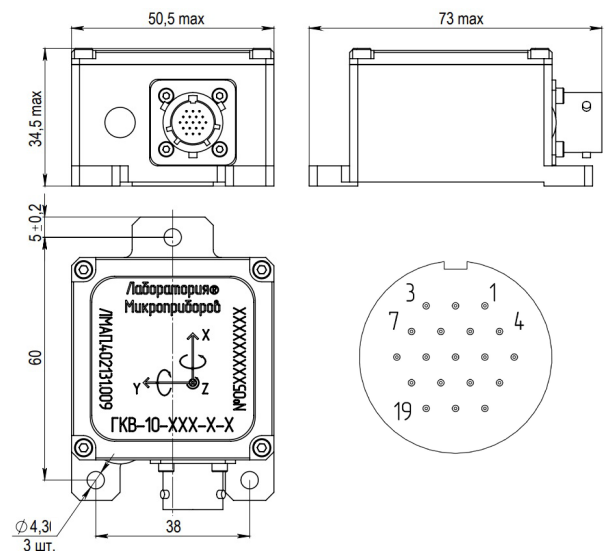


Согласно Приказу №2344 РОССТАНДАРТа является средством измерения с 2019 года

Ориентация осей



Габаритные размеры



Назначение контактов разъема

КОНТАКТЫ	ЦЕПЬ	КОНТАКТЫ	ЦЕПЬ
1	RS-485+(B)	10	Проверка стыковки 1
2	RS-485 RxD+(B)	11	Вход синх. сигнала
3	RS-485 RxD-(A)	12	RS-485 TxD+(B)
4	RS-485-(A)	15	Проверка стыковки 2
5	Общий 2	16	Выход синх. сигнала
6	Общий 1	18	Напряжение питания
7	RS-485 TxD-(A)	19	Общий питания

Контакты 8,9,13,14,17 не подключены



info@mp-lab.ru



124527, г. Москва, г. Зеленоград,
Солнечная аллея, д. 6



+7 (495) 005-17-32



mp-lab.ru