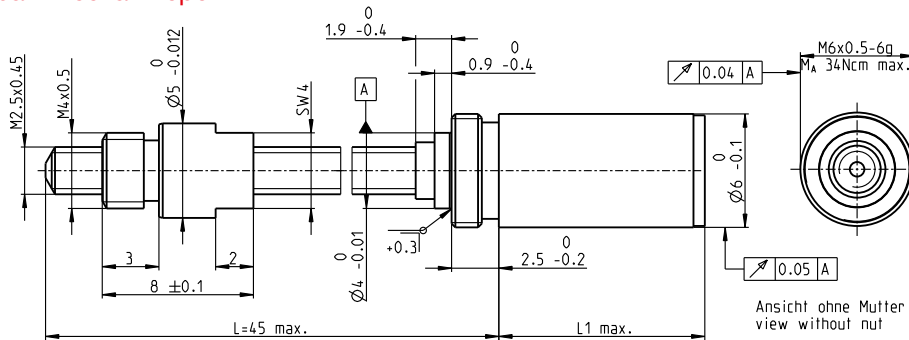


Винтовая передача GP 6 S Ø6 мм, метрический винт

Керамическая версия



M 5:2

Технические данные

Винт	M2.5 x 0.45, керамика
Стандартная длина	45 мм
Специальная длина (с шагом в 5 мм)	макс. 80 мм
Гайка (стандартная)	гайка резьбовая
Материал	нержавеющая сталь
Осевое биение	< 0.079 мм
Планетарный редуктор	прямоугольный
Подшипник	Шарикоподшипник
Радиальное биение, 5 мм от фланца	< 0.12 мм
Осевое биение	с предварительным поджатием
Рекомендуемая макс. входная скорость	12 000 об/мин
Рекомендуемый температурный диапазон	-15...+80°C
Макс. осевая нагрузка (статика) ¹	10 Н
Число ступеней	1 2 3 4 5
Макс. радиальная нагрузка, 5 мм от фланца	5 Н 5 Н 5 Н 5 Н 5 Н

- Складская программа
- Стандартная программа
- Специальная программа (по запросу)

Код

437380 437379 437378 437377 437375

Данные винтовой передачи		437380	437379	437378	437377	437375
1	Передаточное отношение	3.9 : 1	15 : 1	57 : 1	221 : 1	854 : 1
2	Точное передаточное число	$\frac{27}{7}$	$\frac{729}{49}$	$\frac{19683}{343}$	$\frac{531441}{2401}$	$\frac{1438907}{16807}$
20	Макс. линейная скорость ¹	mm/s 25	10	2.6	0.7	0.2
21	Макс. линейное усилие (длительно) ¹	N 2	3	5	7	11
22	Макс. линейное усилие (кратковременно) ¹	N 6	10	15	15	15
4	Число ступеней	1	2	3	4	5
7	Макс. КПД передачи в сборе	% 39	34	30	27	23
8	Вес ¹	g 2.9	3.3	3.7	4.1	4.5
9	Средний люфт ненагруженного редуктора	° 1.8	2.0	2.2	2.5	2.8
23	Мех. точность позиционирования ¹	mm 0.081	0.082	0.082	0.082	0.083
10	Момент инерции передачи в сборе ¹	gcm ² 0.001	0.001	0.001	0.001	0.001
11	Длина редуктора L1	mm 6.9	9.4	12.0	14.5	17.1

¹ при длине винта 45 мм



Модульная система maxon

+ Двигатель	Стр.	+Датчик/Тормоз	Стр.	Полная длина [мм] = Длина двигателя + Длина редуктора + (датчик / тормоз) + Конструктивные элементы				
RE 6, 0.3 W, A	98			22.6	25.1	27.7	30.2	32.8
RE 6, 0.3 W, B	98			26.6	29.1	31.7	34.2	36.8
EC 6, 1.5 W	204			28.3	30.8	33.4	35.9	38.5
EC 6, 1.5 W	204	Enc 6 MAG	405	30.4	32.9	35.5	38.0	40.6
EC 6, 1.5 W	204	Enc 6 OPT	421	30.4	32.9	35.5	38.0	40.6
EC 6, 2 W	205			28.3	30.8	33.4	35.9	38.5
EC 6, 2 W	205	Enc 6 MAG	405	30.4	32.9	35.5	38.0	40.6
EC 6, 2 W	205	Enc 6 OPT	421	30.4	32.9	35.5	38.0	40.6

Винтовые передачи Опции

Опция	к GP 6 S	к GP 8 S
-------	----------	----------

Специальная длина Код для заказа SPIN01

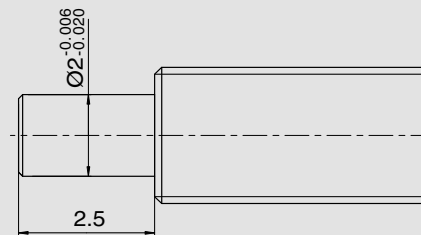
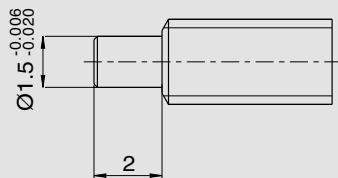
Без дополнительных указаний, винтовая передача поставляется со стандартной длиной 45 мм. Могут быть заказаны также и другие длины, с шагом 5 мм вплоть до максимальной указанной длины.

Без дополнительных указаний, винтовая передача поставляется со стандартной длиной 56 мм. Могут быть заказаны также и другие длины, с шагом 5 мм вплоть до максимальной указанной длины.

Конец винта для дополнительного подшипника Код для заказа SPIN02

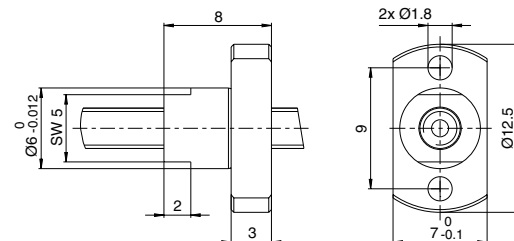
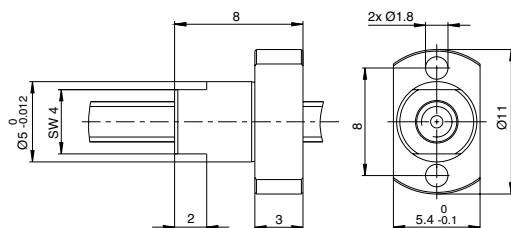
В случае необходимости поддержки конца винта дополнительным подшипником, винт может поставляться с концом, изготовленным как на рисунке.

Также возможно изготовление других концов винта по специальному заказу.



Гайка с фланцем Код для заказа SPIN04

Гайка с фланцем вместо стандартной гайки.



Низколюфтовая гайка ШВП Код для заказа SPIN05

Не доступно для GP 6 S.

Не доступно для GP 8 S.

Прямоугольный монтажный фланец Код для заказа SPIN06

Прямоугольный монтажный фланец позволяет монтировать винтовую передачу со стороны редуктора.

