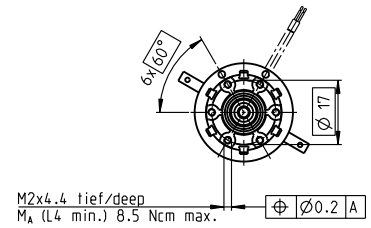
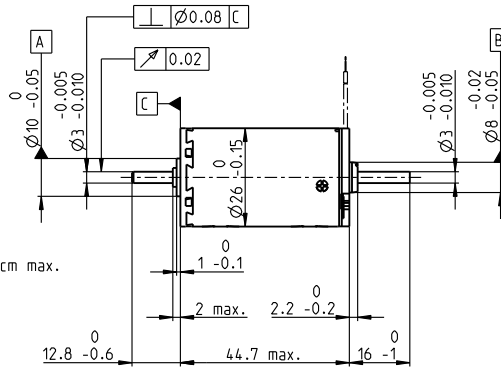
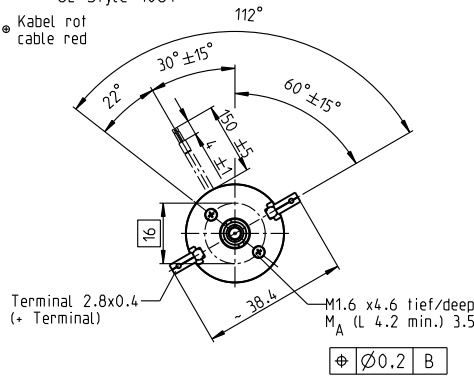


A-max 26 Ø26 мм, щетки из благородных металлов CLL, 4.5 Вт

Высокая мощность

Kabel AWG 24/7
cable UL Style 1061

● Kabel rot
cable red



M 1:2

- Складская программа
- Стандартная программа
- Специальная программа (по запросу)

Код	С выводами											
	110204	110205	110206	110207	110208	110209	110210	110211	110212	110213	110214	
	353109	353110	353111	353112	353113	353114	353115	353116	353117	353118	353119	

Данные двигателя

Значения при номинальном напряжении		С выводами											
		110204	110205	110206	110207	110208	110209	110210	110211	110212	110213	110214	
1	Номинальное напряжение	V	2.4	3.6	6	7.2	9	12	15	18	24	30	36
2	Скорость холостого хода	об/мин	3890	5190	4090	4060	4020	4440	3530	3640	4510	4680	4520
3	Ток холостого хода	мА	67.7	69.9	29.2	24	19	16.5	9.41	8.2	8.45	7.16	5.67
4	Номинальная скорость	об/мин	3460	4640	2940	2650	2620	3030	2070	2180	3060	3210	3050
5	Номинальный момент (макс. длительный момент)	мНм	4.53	5.08	11.3	13.3	13.4	13.2	12.9	12.9	12.8	12.6	12.5
6	Номинальный ток (макс. длительный ток)	A	0.84	0.84	0.84	0.814	0.647	0.529	0.33	0.284	0.262	0.214	0.171
7	Пусковой момент	мНм	35.9	44.1	39.2	38.1	38.2	41.4	31.4	32.5	40.1	40.3	38.5
8	Пусковой ток	A	6.15	6.71	2.83	2.27	1.8	1.62	0.783	0.697	0.797	0.665	0.513
9	Макс. КПД	%	81	81	81	81	81	81	80	80	81	81	81
Характеристики													
10	Сопротивление цепи ротора	Ом	0.39	0.536	2.12	3.17	4.99	7.41	19.2	25.8	30.1	45.1	70.2
11	Индуктивность цепи ротора	мГн	0.0402	0.0509	0.227	0.332	0.528	0.77	1.9	2.57	2.99	4.34	6.68
12	Моментная постоянная	мНм/А	5.84	6.57	13.9	16.8	21.2	25.5	40.1	46.7	50.3	60.6	75.2
13	Скоростная постоянная	об/мин/В	1640	1450	689	569	451	374	238	205	190	158	127
14	Крутизна механической характеристики	об/мин/мНм	109	119	105	108	106	108	114	113	114	117	119
15	Механическая постоянная времени	мс	16.6	16.1	15	14.9	14.9	14.9	14.9	14.9	14.9	15	15
16	Момент инерции ротора	гсм ²	14.4	12.9	13.6	13.2	13.3	13.1	12.6	12.6	12.5	12.2	12.1

Характеристики

- Тепловые**
- 17 Тепловое сопротивление корпус – окружающая среда 13.2 K/W
 - 18 Тепловая сопротивление обмотка – корпус 3.2 K/W
 - 19 Тепловая постоянная времени обмотки 12.5 s
 - 20 Тепловая постоянная времени двигателя 473 s
 - 21 Температура окружающей среды -30...+65°C
 - 22 Максимальная температура обмотки +85°C

- Механические (спеченные подшипники скольжения)**
- 23 Максимально допустимая скорость 6700 об/мин
 - 24 Осевое биение 0.1 - 0.2 mm
 - 25 Радиальное биение 0.012 mm
 - 26 Максимальная осевая нагрузка на вал (динамическая) 1.7 N
 - 27 Максимальное усилие для пресовой посадки (статическое) 80 N (статическое, с поддержкой вала) 1200 N
 - 28 Максимальная радиальная нагрузка на вал, 5 мм от фланца 5.5 N

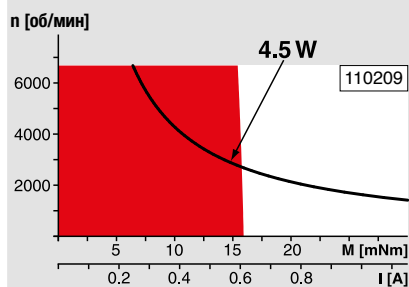
- Механические (шарикоподшипники)**
- 23 Максимально допустимая скорость 6700 об/мин
 - 24 Осевое биение 0.1 - 0.2 mm
 - 25 Радиальное биение 0.025 mm
 - 26 Максимальная осевая нагрузка на вал (динамическая) 5.0 N
 - 27 Максимальное усилие для пресовой посадки (статическое) 75 N (статическое, с поддержкой вала) 1200 N
 - 28 Максимальная радиальная нагрузка на вал, 5 мм от фланца 20.5 N

- Другие характеристики**
- 29 Число пар полюсов 1
 - 30 Число сегментов коллектора 13
 - 31 Вес двигателя 119 g
- CLL (Capacitor Long Life) см. стр. 39.

Данные двигателя, приведенные в таблице, являются номинальными значениями.
Пояснения к цифрам см. на стр. 64.

- Опция**
- Шарикоподшипники вместо спеченных подшипников скольжения
 - Без CLL

Рабочий диапазон



Комментарии

- Непрерывный режим работы**
С учетом вышеуказанных значений теплового сопротивления (строки 17 и 18), при непрерывной работе при температуре окружающей среды 25°C будет достигнута максимальная допустимая температура обмотки = Температурой предел.
- Кратковременный режим работы**
Двигатель может кратковременно работать с перегрузкой (периодически).
- Присвоенная мощность**

Модульная система maxon

Модуль	Рекомендуемая электроника:	Энкодер
Планетарный редуктор Ø26 мм 0.75 - 4.5 Nm Стр. 340	ESCON Module 24/2 444 ESCON 36/2 DC 444	Энкодер MR 128 - 1000 имп/об, трехканальный Стр. 419
Рядный редуктор Ø30 мм 0.07 - 0.2 Nm Стр. 341	EPOS4 Mod./Comp. 24/1.5 452 EPOS4 50/5 453	Энкодер Epc 22 мм 100 имп/об, двухканальный Стр. 426
Планетарный редуктор Ø32 мм 0.75 - 6.0 Nm Стр. 342/343/346	EPOS4 Mod./Comp. 50/5 453 EPOS2 P 24/5 464	Энкодер HED_5540 500 имп/об, трехканальный Стр. 430/432
Рядный редуктор Ø38 мм 0.1 - 0.6 Nm Стр. 353	MAXPOS 50/5 468	Энкодер MEpc Ø13 мм 16 имп/об, двухканальный Стр. 408
Винтовая передача Ø32 мм Стр. 374-379		

Обзор на стр. 28-36