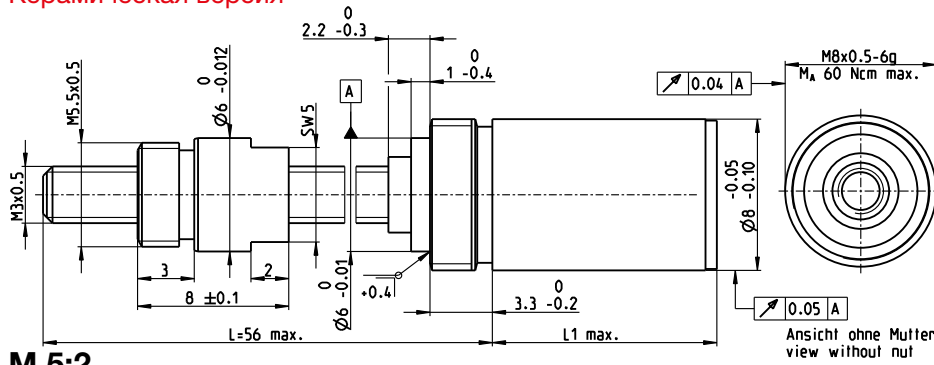


Винтовая передача GP 8 S Ø8 мм, метрический винт

Керамическая версия



M 5:2

Технические данные

Винт	M3 x 0.5, керамика
Стандартная длина	56 мм
Специальная длина (с шагом в 5 мм)	макс. 100 мм
Гайка (стандартная)	гайка резьбовая
Материал	нержавеющая сталь
Осевое биение	< 0.09 мм
Планетарный редуктор	прямоугольный
Подшипник	Шарикоподшипник
Радиальное биение, 5 мм от фланца	< 0.08 мм
Осевое биение	с предварительным поджатием
Рекомендуемая макс. входная скорость	12 000 об/мин
Рекомендуемый температурный диапазон	-15...+80°C
Макс. осевая нагрузка (статика) ¹	25 Н
Число ступеней	1 2 3 4 5
Макс. радиальная нагрузка, 5 мм от фланца	5 Н 5 Н 5 Н 5 Н 5 Н

- Складская программа
- Стандартная программа
- Специальная программа (по запросу)

Код

Данные винтовой передачи (предварительные)	Код				
	473636	473637	473639	473640	473641
1 Передаточное отношение	4:1	16:1	64:1	256:1	1024:1
2 Точное передаточное число	4/1	16/1	64/1	256/1	1024/1
20 Макс. линейная скорость ¹	mm/s 25	6.3	1.6	0.4	0.1
21 Макс. линейное усилие (длительно) ¹	N 3	7	11	17	27
22 Макс. линейное усилие (кратковременно) ¹	N 14	22	32	32	32
4 Число ступеней	1	2	3	4	5
7 Макс. КПД передачи в сборе	% 38	34	31	28	25
8 Вес ¹	g 6.3	6.9	7.5	8.1	8.7
9 Средний люфт ненагруженного редуктора	° 1.8	2.0	2.2	2.5	2.8
23 Мех. точность позиционирования ¹	mm 0.087	0.087	0.087	0.087	0.088
10 Момент инерции передачи в сборе ¹	gcm ² 0.005	0.004	0.004	0.004	0.004
11 Длина редуктора L1	mm 7.0	9.6	12.2	14.8	17.4

¹ при длине винта 56 мм



Модульная система maxon

+ Двигатель	Стр.	+Датчик/Тормоз	Стр.	Полная длина [мм] = Длина двигателя + Длина редуктора + (датчик / тормоз) + Конструктивные элементы				
RE 8, 0.5 W, A	99			23.7	26.3	28.9	31.5	34.1
RE 8, 0.5 W, B	99			26.7	29.3	31.9	34.5	37.1
RE 8, 0.5 W, A	99	MR	413/414	30.3	32.9	35.5	38.1	40.7
RE 8, 0.5 W, A	99	Enc 8 OPT	422	31.9	34.5	37.1	39.7	42.3
EC 8, 2 W	206			30.1	32.7	35.3	37.9	40.5

Винтовые передачи Опции

Опция	к GP 6 S	к GP 8 S
-------	----------	----------

Специальная длина Код для заказа SPIN01

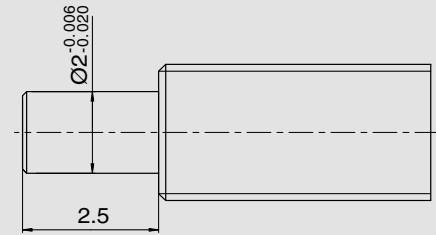
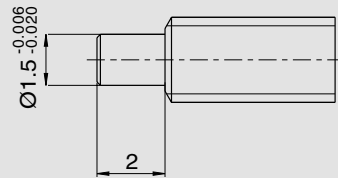
Без дополнительных указаний, винтовая передача поставляется со стандартной длиной 45 мм. Могут быть заказаны также и другие длины, с шагом 5 мм вплоть до максимальной указанной длины.

Без дополнительных указаний, винтовая передача поставляется со стандартной длиной 56 мм. Могут быть заказаны также и другие длины, с шагом 5 мм вплоть до максимальной указанной длины.

Конец винта для дополнительного подшипника Код для заказа SPIN02

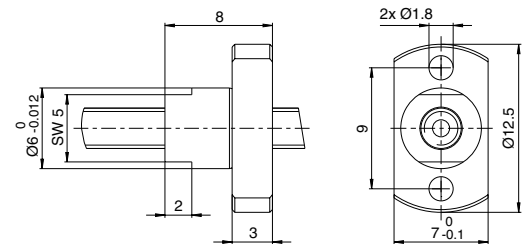
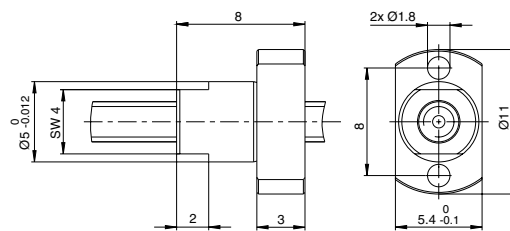
В случае необходимости поддержки конца винта дополнительным подшипником, винт может поставляться с концом, изготовленным как на рисунке.

Также возможно изготовление других концов винта по специальному заказу.



Гайка с фланцем Код для заказа SPIN04

Гайка с фланцем вместо стандартной гайки.



Низколюфтовая гайка ШВП Код для заказа SPIN05

Не доступно для GP 6 S.

Не доступно для GP 8 S.

Прямоугольный монтажный фланец Код для заказа SPIN06

Прямоугольный монтажный фланец позволяет монтировать винтовую передачу со стороны редуктора.

