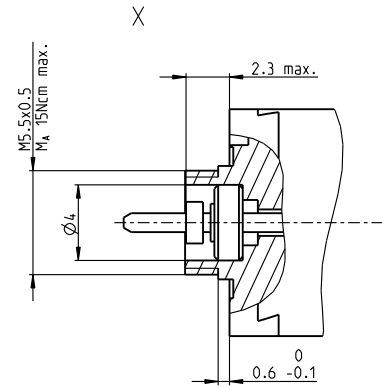
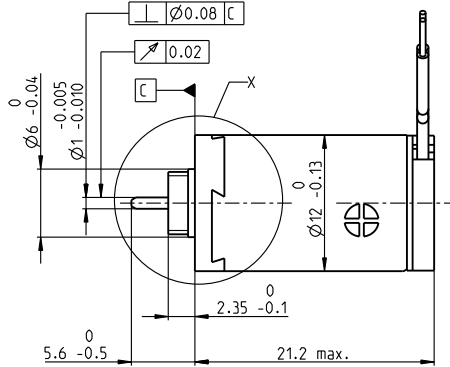
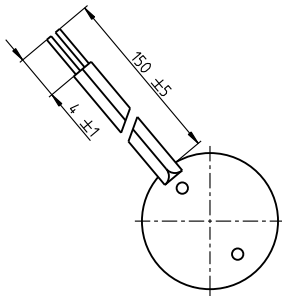


A-max 12 Ø12 мм, щетки из благородных металлов CLL, 0.75 Вт

Кабель AWG 28/7
cable UL Style 1061

⊕ Кабель rot
cable red



M 3:2

- Складская программа
- Стандартная программа
- Специальная программа (по запросу)

Код						
200937	265374	265375	265376	265377	265378	

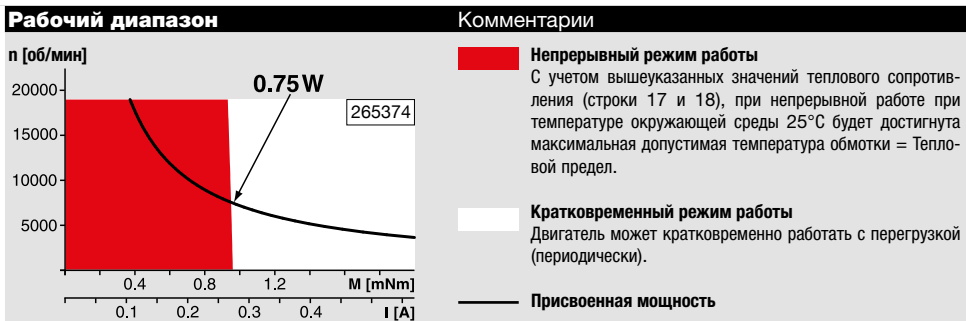
Данные двигателя		Значения при номинальном напряжении						
Значения при номинальном напряжении		Значения при номинальном напряжении						
1	Номинальное напряжение	V	3	4.5	6	9	12	15
2	Скорость холостого хода	об/мин	13900	11900	12800	12100	12300	13800
3	Ток холостого хода	mA	21.1	11.5	9.47	5.87	4.5	4.2
4	Номинальная скорость	об/мин	5980	4380	5260	4470	4610	5030
5	Номинальный момент (макс. длительный момент)	мНм	0.897	0.961	0.948	0.941	0.931	0.804
6	Номинальный ток (макс. длительный ток)	A	0.465	0.282	0.225	0.141	0.107	0.0836
7	Пусковой момент	мНм	1.58	1.55	1.63	1.52	1.52	1.29
8	Пусковой ток	A	0.789	0.438	0.374	0.22	0.168	0.129
9	Макс. КПД	%	70	71	71	70	70	68
Характеристики		Характеристики						
10	Сопротивление цепи ротора	Ом	3.8	10.3	16	40.9	71.6	116
11	Индуктивность цепи ротора	мГн	0.085	0.264	0.403	1.01	1.74	2.13
12	Моментная постоянная	мНм/А	2.01	3.53	4.36	6.92	9.06	10
13	Скоростная постоянная	об/мин/В	4760	2710	2190	1380	1050	952
14	Крутизна механической характеристики	об/мин/мНм	9030	7880	8060	8170	8330	11000
15	Механическая постоянная времени	мс	20.6	20.3	20.4	20.4	20.5	21.1
16	Момент инерции ротора	гсм ²	0.218	0.246	0.241	0.238	0.235	0.183

Характеристики		
Тепловые		
17	Тепловое сопротивление корпус – окружающая среда	44.5 K/W
18	Тепловое сопротивление обмотка – корпус	15 K/W
19	Тепловая постоянная времени обмотки	5.03 s
20	Тепловая постоянная времени двигателя	245 s
21	Температура окружающей среды	-30...+65°C
22	Максимальная температура обмотки	+85°C
Механические (спеченные подшипники скольжения)		
23	Максимально допустимая скорость	19 000 об/мин
24	Осевое биение	0.05 - 0.15 mm
25	Радиальное биение	0.012 mm
26	Максимальная осевая нагрузка на вал (динамическая)	0.15 N
27	Максимальное усилие для прессовой посадки (статическое)	15 N
28	Максимальная радиальная нагрузка на вал, 4 мм от фланца	0.4 N

Другие характеристики		
29	Число пар полюсов	1
30	Число сегментов коллектора	7
31	Вес двигателя	11 g

CLL (Capacitor Long Life) см. стр. 39.
Показанное расположение проводов не гарантируется.

Данные двигателя, приведенные в таблице, являются номинальными значениями.
Пояснения к цифрам см. на стр. 64.



Модульная система maxon		Обзор на стр. 28–36
<p>Планетарный редуктор Ø10 мм 0.01 - 0.15 Нм Стр. 320</p> <p>Рядный редуктор Ø12 мм 0.01 - 0.03 Нм Стр. 321</p> <p>Планетарный редуктор Ø13 мм 0.05 - 0.15 Нм Стр. 322</p> <p>Планетарный редуктор Ø13 мм 0.2 - 0.35 Нм Стр. 323</p>		<p>Рекомендуемая электроника: Примечания стр. 30 ESCON Module 24/2 444 ESCON 36/2 DC 444</p>