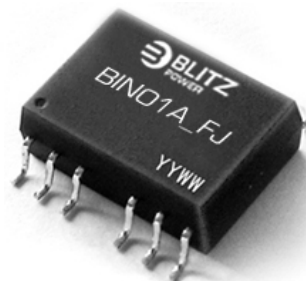
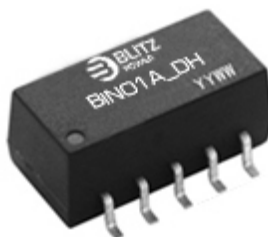


**1 Вт Нестабилизированные
изолированные DC/DC преобразователи**
Узкий диапазон входного напряжения
В SMD корпусах
Один, два или два изолированных
выхода

Основные характеристики

- Мощность 1 Вт
- Изоляция 1 кВ (DC)
- Корпус SMD8, SMD10, SMD14
- Диапазон температур: -40 до +85°C
- Материал корпуса соответствует UL94-V0
- Не требуется радиатор
- Не требуется внешних компонентов
- Соответствует RoHS


Состав серии

Модель	Вход		Выход			Типичное значение КПД, %
	Напряжение, В		Напряжение, В	Ток, мА		
	Номинал	Диапазон		Номинал	Минимум	
BIN01A-0303SG	3.3	3.0-3.6	3.3	303	30	73
BIN01A-0305SG			5	200	20	74
BIN01A-0505DH	5	4.5-5.5	±5	±100	±10	71
BIN01A-0509DH			±9	±56	±6	77
BIN01A-0512DH			±12	±42	±5	78
BIN01A-0515DH			±15	±33	±4	78
BIN01A-0505FJ			5/5	100/100	10/10	70
BIN01A-0509FJ			9/9	56/56	6/6	75
BIN01A-0512FJ			12/12	42/42	4/4	79
BIN01A-0515FJ			15/15	33/33	3	80
BIN01A-0503SG			3.3	303	30	72
BIN01A-0505SG*			5	200	20	77
BIN01A-0509SG*			9	111	12	76
BIN01A-0512SG*			12	84	9	79
BIN01A-0515SG*			15	67	7	78
BIN01A-1205DH	12	10.8-13.2	±5	±100	±10	71
BIN01A-1209DH			±9	±56	±6	73
BIN01A-1212DH			±12	±42	±5	74
BIN01A-1215DH			±15	±33	±4	74
BIN01A-1205FJ			5/5	100/100	10/10	72
BIN01A-1209FJ			9/9	56/56	6/6	75
BIN01A-1212FJ			12/12	42/42	4/4	78
BIN01A-1215FJ			15/15	33/33	3/3	80
BIN01A-1205SG*			5	200	20	69
BIN01A-1209SG*			9	111	12	73
BIN01A-1212SG*			12	84	9	73
BIN01A-1215SG*			15	67	7	74
BIN01A-2405DH			24	21.6-26.4	±5	±100
BIN01A-2409DH	±9	±56			±6	74
BIN01A-2412DH	±12	±42			±5	76
BIN01A-2415DH	±15	±33			±4	77
BIN01A-2424DH	±24	±21			±2	78
BIN01A-2403SG	3.3	300			30	69
BIN01A-2405SG	5	200			20	70
BIN01A-2409SG	9	110			11	72
BIN01A-2412SG	12	83			8	75
BIN01A-2415SG	15	67			7	76
BIN01A-2424SG	24	42			4	77

* = для этих моделей доступна опция: корпус SMD14, изоляция – 1,5 кВ

Характеристики изоляции			
Параметр	Условия проверки	Мин.	
Испытательное напряжение вход-выход, В	1 минута, ток макс 1 мА	1000	
Испытательное напряжение выход 1 – выход 2, В	1 минута, ток макс 1 мА	1000	Для моделей с изолированными выходами
Сопrotивление изоляции вход-выход, МОм	500 В пост. тока	1000	
Сопrotивление изоляции выход 1 – выход 2, МОм	500 В пост. тока	1000	Для моделей с изолированными выходами

Выходные характеристики				
Параметр	Условия	Мин.	Тип.	Макс.
Выходная мощность, Вт		0.1		1
Точность выходного напряжения, %	См. выходные характеристики			
Нестабильность по входному напряжению, %	Изменение $U_{вх}$ на 1%	Для $U_{вых}=3.3$ В BIN01A_SG		±1.5
		Для остальных $U_{вых}$		±1.2
Нестабильность по нагрузке, %	Нагрузка от 10% до 100% от номинальной	Для $U_{вых}=3.3$ В	15	20
		Для $U_{вых}=5$ В	12.8	15
		Для $U_{вых}=9$ В	8.3	10
		Для $U_{вых}=12$ В	6.8	10
		Для $U_{вых}=15$ В	6.3	10
		Для $U_{вых}=24$ В BIN01A_zG	5	10
	Для $U_{вых}=24$ В BIN01A_zH	6.3	10	
Температурная нестабильность, %/°C	Нагрузка 100%			0.03
Шумы и пульсации на выходе, размах, мВ*	Полоса пропускания 20 МГц, один выход		50	100
	Полоса пропускания 20 МГц, два выхода		50	75
Частота переключений, кГц	Нагрузка 100%, $U_{вх}$ = ном (5/12В)		100	
	Нагрузка 100%, $U_{вх}$ = ном (24В)		500	

*Измерение шумов и помех производится по методу параллельного кабеля

Общие характеристики				
Параметр	Условия	Мин.	Тип.	Макс.
Рабочая температура, °C		-40		85
Температура хранения, °C		-55		125
Относительная влажность при хранении, %				95
Увеличение температуры корпуса при полной нагрузке, °C			15	25
Температура выводов при пайке, °C	1.5 мм от корпуса в течение 10с			260
Защита от короткого замыкания, с*				1
Охлаждение			Естественное	
Материал корпуса			Пластик, (UL94-V0)	
	Для BIN01A_G		Эпоксидная резина, (UL94-V0)	
Средняя наработка, на отказ, тыс. ч		3500		
Масса, г	Для BIN01A_G		1.41	
	Для BIN01A_H		1.70	
	Для BIN01A_J		2.1	

*Питающее напряжение должно быть отключено после завершения указанного времени

Примечания

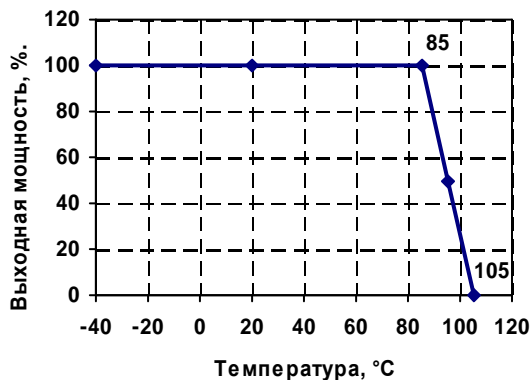
1. Все параметры измерены при температуре окружающей среды 25°C, номинальном входном напряжении и номинальной нагрузке, кроме тех случаев, когда указаны иные условия.
2. См. также рекомендованные схемы.

Обозначение при заказе

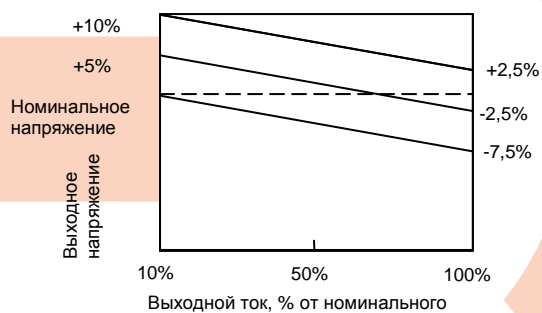
BIN 01 A- xx yy z k

- BIN Семейство
- 01 Мощность: 1 Вт
- A Изоляция: 1 кВ
- xx Входное напряжение, В:
03 – 3В, 05 – 5В, 12 – 12В, 24 – 24В
- yy Выходное напряжение, В:
03 – 3В, 05 – 5В, 09 – 9В,
12 – 12В, 15 – 15В, 24 – 24В
- z Количество выходов:
S – один выход
D – два выхода с общей точкой
F – два изолированных выхода
- k Тип корпуса:
G – SMD8
H – SMD10
J – SMD14

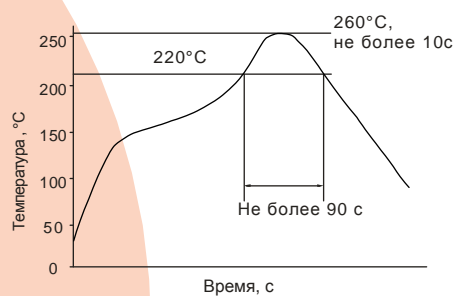
Диаграмма допустимых режимов работы



Выходные характеристики

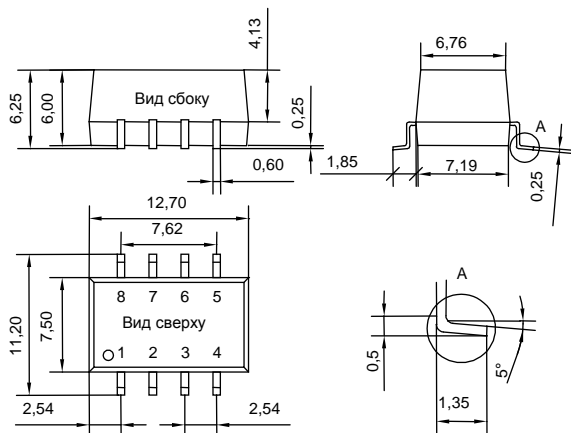


Температурный режим пайки



Размеры и расположение контактов

Модель BIN01A-ххууSG Корпус SMD8

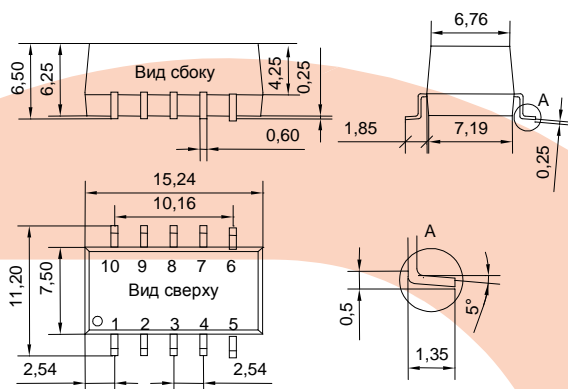


Примечание:
 Единицы измерения: мм
 Сечение контактов: 0,60*0,25 мм
 Допуск сечения контактов: ±0,10 мм
 Допуск прочих размеров: ±0,15 мм

BIN01A-ххууSG Корпус SMD8
 Назначение контактов

Конт.	Количество выходов
	Один
1	Вход: 0 В
2	Вход +U
4	Выход: 0 В
5	Выход +U
3, 6, 7	Нет вывода
8	Не подключен

Модель BIN01A-ххууDH Корпус SMD10

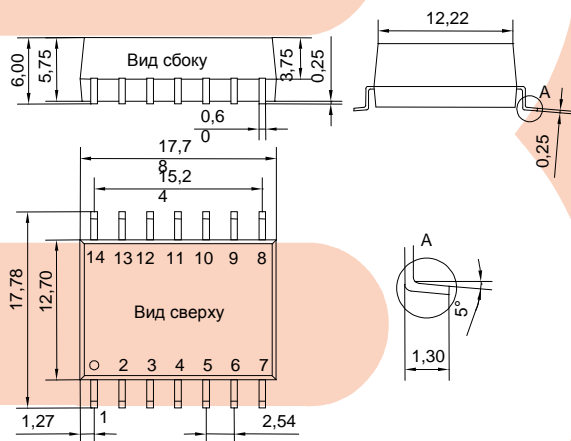


Примечание:
 Единицы измерения: мм
 Сечение контактов: 0,60*0,25 мм
 Допуск сечения контактов: ±0,10 мм
 Допуск прочих размеров: ±0,15 мм

BIN01A-ххууDH Корпус SMD10
 Назначение контактов

Конт.	Количество выходов
	Два
1	Вход: 0 В
2	Вход +U
4	Выход: 0 В
5	Выход -U
7	Выход +U
10	Не подключен
3, 6, 8, 9	Нет вывода

Модель BIN01A-ххууFJ Корпус SMD14



Примечание:
 Единицы измерения: мм
 Сечение контактов: 0,60*0,25 мм
 Допуск сечения контактов: ±0,10 мм
 Допуск прочих размеров: ±0,15 мм

BIN01A-ххууFJ Корпус SMD14
 Назначение контактов

Конт	Количество выходов
	Два
1	Вход: 0 В
2	Вход +U
5	Выход 1: 0 В
6	Выход 1: +U
9	Выход 2: +U
10	Выход 2: 0 В
3, 6, 8, 9	Не подключен

Указания по применению

Требования к выходной нагрузке

Для обеспечения эффективной и надёжной работы конвертора нагрузка во время работы не должна быть менее 10% от номинальной. Конвертор не должен использоваться без нагрузки. Если требуется работа с низкой выходной мощностью, то необходимо установить резистор с соответствующими параметрами на выход конвертора для дополнительной нагрузки или использовать конвертор меньшей мощности.

Защита от перегрузки

Выходные цепи данных преобразователей не имеют защиты от перегрузки. Простейший метод – установка самовосстанавливающихся предохранителей по входу.

Фильтрация

В некоторых схемах, чувствительных к шумам и пульсациям напряжения, для их уменьшения на вход и выходы преобразователя может быть установлен фильтрующий конденсатор. Ёмкость конденсатора должна быть правильной. Если ёмкость слишком большая, могут возникнуть проблемы с запуском. Максимальное значение ёмкости фильтрующего конденсатора, обеспечивающее безопасную и надёжную работу, указано в таблице «Значения ёмкости внешних конденсаторов».

Чтобы дополнительно уменьшить шумы и помехи, на вход и выход преобразователя может быть установлен LC фильтр. Необходимо отметить, что частота LC фильтра должна быть сдвинута относительно частоты DC/DC, чтобы избежать взаимного влияния (см. рис. 1).

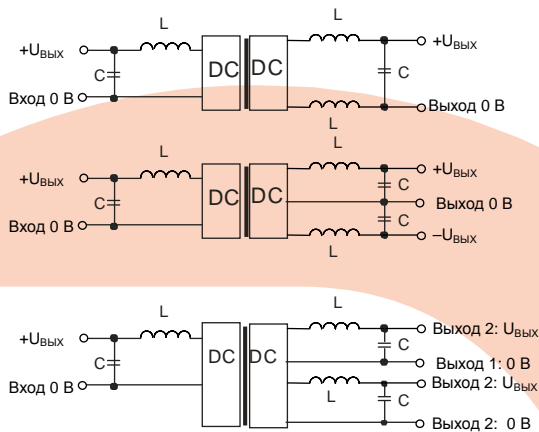


Рис 1

Значения ёмкости внешних конденсаторов

U _{ВХ} , В	C _{ВХ} , мкФ	Один выход		Два выхода		Два изолированных. выхода	
		U _{ВЫХ} , В	C _{ВЫХ} , мкФ	U _{ВЫХ} , В	C _{ВЫХ} , мкФ	U _{ВЫХ} , В	C _{ВЫХ} , мкФ
3.3/5	4.7	3.3/5	10	±5	4.7	5	4.7
12	2.2	9	4,7	±9	2.2	9	2.2
24	0.47	12	2,2	±12	1	12	1
	-	15	1	±15	1	15	0.74
		24	0.47				

Не рекомендуется подключение внешних конденсаторов в приложениях с выходной мощностью менее 0,5 Вт

Параллельного подключения не предусматривается.