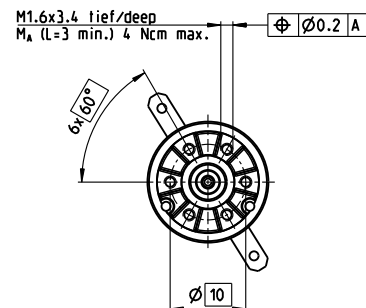
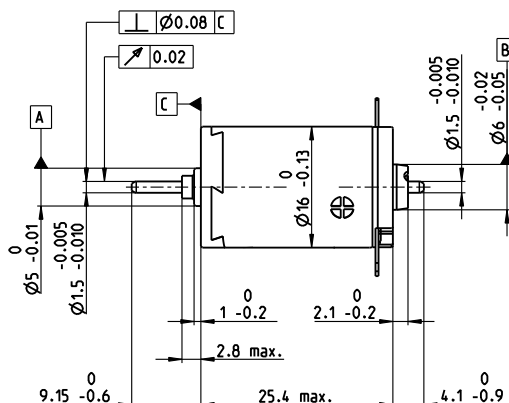
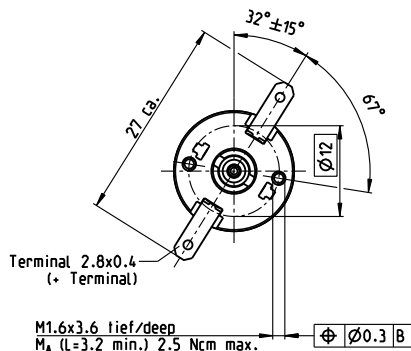


# DC-max 16 S Щетки из благородных металлов Коллекторный двигатель Ø16 мм



Основные данные: 2/4.3 Вт, 4.1 мНм, 11 000 об/мин



M 1:1

### Данные двигателя

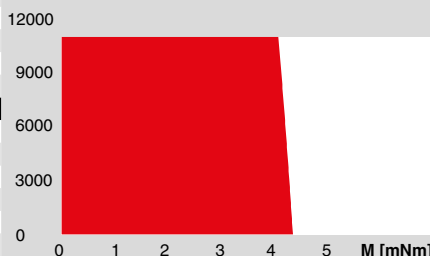
1	Номинальное напряжение	В	6	12	24
2	Скорость холостого хода	об/мин	7890	7560	7470
3	Ток холостого хода	мА	14.7	6.90	3.40
4	Номинальная скорость	об/мин	4830	4390	4210
5	Номинальный момент (макс. длительный момент)	мНм	4.06	3.92	3.80
6	Номинальный ток (макс. длительный ток)	А	0.577	0.267	0.128
7	Пусковой момент	мНм	10.5	9.44	8.75
8	Пусковой ток	А	1.46	0.629	0.289
9	Макс. КПД	%	81	80	80
10	Сопротивление цепи ротора	Ом	4.10	19.1	83.2
11	Индуктивность цепи ротора	мГн	0.140	0.610	2.49
12	Моментная постоянная	мНм/А	7.19	15.0	30.3
13	Скоростная постоянная	об/мин/В	1330	637	315
14	Крутизна механической характеристики	об/мин/мНм	758	809	864
15	Механическая постоянная времени	мс	8.87	8.92	9.00
16	Момент инерции ротора	гсм <sup>2</sup>	1.12	1.05	0.994

### Тепловые

17	Тепловое сопротивление корпус – окружающая среда	К/Вт	29.8
18	Тепловое сопротивление обмотка – корпус	К/Вт	5.5
19	Тепловая постоянная времени обмотки	с	5.35
20	Тепловая постоянная времени двигателя	с	288
21	Температура окружающей среды	°C	-30...+65
22	Максимальная температура обмотки	°C	85

### Рабочий диапазон

п [об/мин] Обмотка 12 В



- Непрерывный режим работы
- Непрерывный режим работы при уменьшенном тепл. сопротивлении R<sub>th2</sub> 50%
- Кратковременный режим работы

### Механические: шарикоподшипники

23	Максимально допустимая скорость	об/мин	11 000
24	Осевое биение	мм	0.15...0.05
	Предварительное поджатие	Н	0
25	Радиальное биение	мм	0.025
26	Максимальная осевая нагрузка на вал (динамическая)	Н	2.2
27	Максимальное усилие для прессовой посадки (статическое) (с поддержкой вала)	Н	30 200
28	Максимальная радиальная нагрузка на вал [мм от фланца]	Н	7.8 [5]

### Механические: спеченные подшипники скольжения

23	Максимально допустимая скорость	об/мин	11 000
24	Осевое биение	мм	0.15...0.05
	Предварительное поджатие	Н	0
25	Радиальное биение	мм	0.012
26	Максимальная осевая нагрузка на вал (динамическая)	Н	0.8
27	Максимальное усилие для прессовой посадки (статическое) (с поддержкой вала)	Н	35 200
28	Максимальная радиальная нагрузка на вал [мм от фланца]	Н	1.4 [5]

### Модульная система maxon

maxon gear	Ступени [опц.]	maxon sensor	maxon motor control
294_GPX 16 A/C	1-2 [3-4]	390_ENX 10 QUAD	444_ESCON Module 24/2
295_GPX 16 LN/LZ	1-2 [3-4]	390_ENX 10 EASY	444_ESCON 36/2 DC
298_GPX 19 A/C	3-4		452_EPOS4 Module/Comp. 24/1.5
299_GPX 19 LN/LZ	3-4		468_MAXPOS 50/5

### Другие характеристики

29	Число пар полюсов		1
30	Число сегментов коллектора		7
31	Вес двигателя	г	23.3

### Конфигурация

Подшипники: Спеченные подшипники/Шарикоподшипники  
Коммутация: Щетки из благородных металлов с CLL/графитовые щетки  
Вал спереди/сзади: Длина  
Электрические подключения: Выводы/кабели