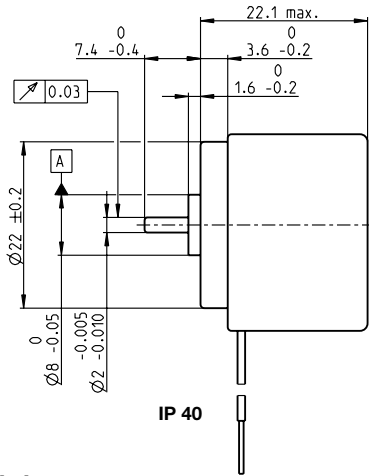
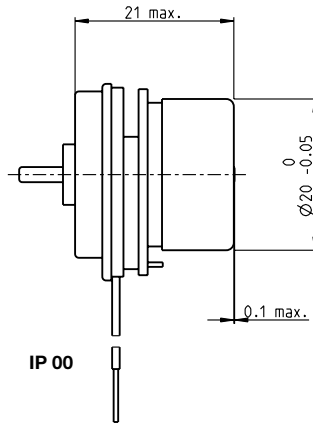


EC 20 flat бесколлекторный, 5 Вт, со встроенной электроникой

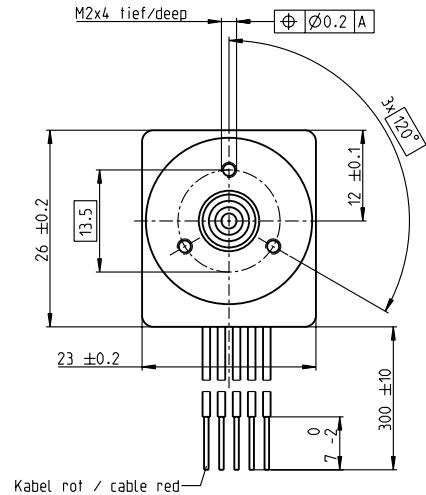
1-квadrанный контроллер скорости



IP 40



IP 00



Kabel rot / cable red

M 1:1

- Складская программа
- Стандартная программа
- Специальная программа (по запросу)

IP 40 (с крышкой)
IP 00 (без крышки)

Код	5-проводной вариант			
	2-проводной вариант	Разрешение	Направление	
350834	350835	350806	370416	
350804	350805	349731	370415	

Данные двигателя

Значения при номинальном напряжении						
1	Номинальное напряжение	V	24	24	24	24
2	Скорость холостого хода	об/мин	3000	6000	6000	6000
3	Ток холостого хода	mA	18.6	32.9	32.9	32.9
4	Номинальная скорость	об/мин	3000	6000	6000	6000
5	Номинальный момент (макс. длительный момент)	мНм	7.45	7.31	7.31	7.31
6	Номинальный ток (макс. длительный ток)	A	0.263	0.377	0.377	0.377
33	Максимальный момент	мНм	13.2	13.2	13.2	13.2
34	Максимальный ток	A	0.73	0.73	0.73	0.73
9	Макс. КПД	%	44	54	54	54
Характеристики						
35	Тип управления	Ом	Скорость	Скорость	Скорость	Скорость
36	Напряжение питания +V _{CC}	V	10...28	10...28	10...28	10...28
37	Входной сигнал задания скорости	V	= V _{CC}	= V _{CC}	0.33...10.8	0.33...10.8
38	Масштаб сигнала задания скорости	об/мин/V	125	250	600	600
39	Диапазон скоростей	об/мин	1250...3500	2500...7000	200...6480	200...6480
40	Максимальное ускорение	об/мин/с	3000	6000	6000	6000

Характеристики

- Тепловые**
- 17 Тепловое сопротивление корпус – окружающая среда 10.6 K/W
 - 18 Тепловое сопротивление обмотка – корпус 5.32 K/W
 - 19 Тепловая постоянная времени обмотки 3.66 s
 - 20 Тепловая постоянная времени двигателя 13.9 s
 - 21 Температура окружающей среды -40...+85°C
 - 22 Максимальная температура обмотки +125°C
 - 41 Максимальная температура электроники +105°C

- Механические (шарикоподшипники с предварительным поджатием)**
- 16 Момент инерции ротора 5.1 gcm²
 - 24 Осевое биение при < 2.0 N 0 mm
 - осевой нагрузке > 2.0 N 0.14 mm
 - 25 Радиальное биение с предварительным поджатием
 - 26 Максимальная осевая нагрузка на вал (динамическая) 1.8 N
 - 27 Максимальное усилие для прессовой посадки (статическое) 26 N
 - (статическое, с поддержкой вала) 200 N
 - 28 Максимальная радиальная нагрузка на вал, 5 мм от фланца 12 N

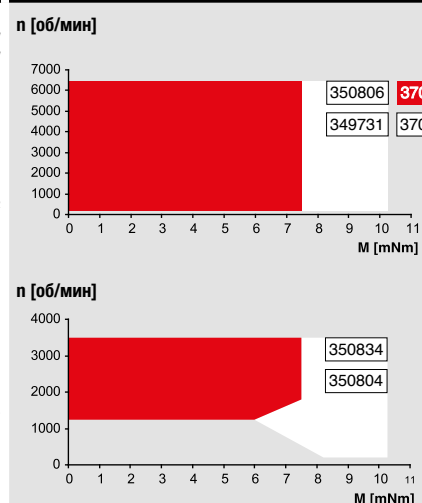
- Другие характеристики**
- 31 Вес двигателя 37 g
 - 32 Направление вращения по часовой стрелке
- Данные двигателя, приведенные в таблице, являются номинальными значениями.

Защитные функции Защита от перегрузки, от блокировки вала, от обратной полярности, от перегрева, от перенапряжения и от недостаточного напряжения

Подключение вариант с 2 проводами (кабель AWG 28)
красный +V_{CC} 10...28 В пост. тока
черный Земля

Подключение вариант с 5 проводами (кабель AWG 28)
красный +V_{CC} 10...28 В пост. тока
черный Земля
белый Вход сигнала задания скорости
зеленый Монитор скорости (6 имп/об)
серый Разрешение движения (исполнение Разрешение) или изменение направления вращения (исполнение Направление)

Рабочий диапазон



Комментарии

Непрерывный режим работы
Данный двигатель работает с контроллером скорости и с учетом вышеуказанных значений теплового сопротивления (строки 17 и 18) и при температуре окружающей среды 25°C, максимальные допустимые температуры не будут превышены.

Режим работы с перегрузками
Двигатель может достичь этих рабочих точек. Скорость может отличаться от заданного значения. Защита от перегрузки отключит двигатель в случае длительной перегрузки.

Модульная система maxon

Обзор на стр. 28–33

Планетарный редуктор
Ø22 мм
0.5 - 2.0 Нм
стр. 333/336

