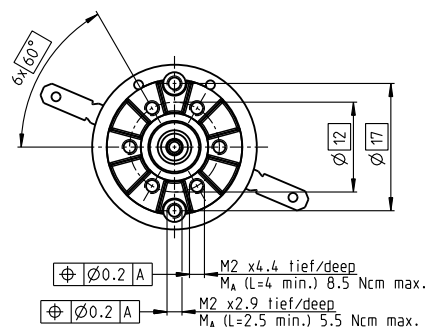
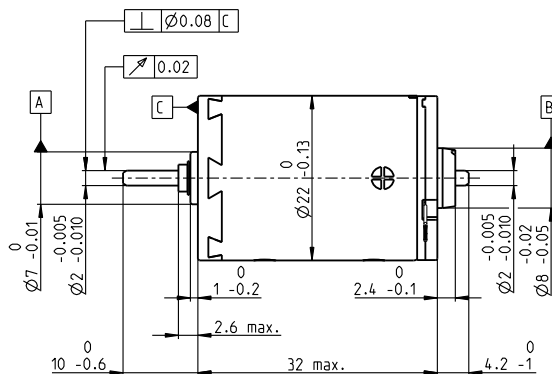
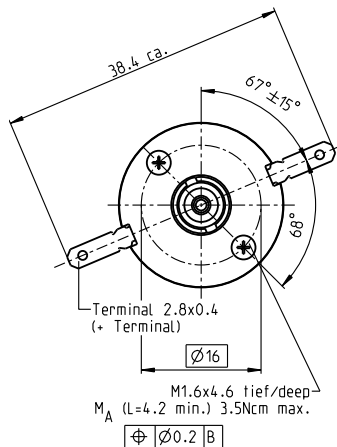


DC-max 22 S Щетки из благородных металлов Коллекторный двигатель Ø22 мм



Основные данные: 5/9.6 Вт, 10.4 мНм, 9000 об/мин



M 1:1

Данные двигателя

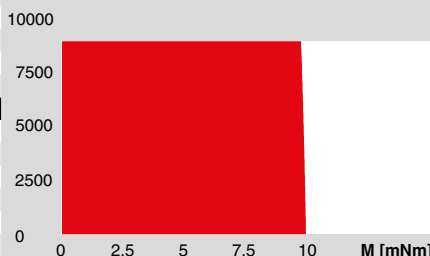
1_	Номинальное напряжение	V	6	12	24
2_	Скорость холостого хода	об/мин	5480	5890	5090
3_	Ток холостого хода	мА	20.8	11.7	4.62
4_	Номинальная скорость	об/мин	4280	4240	3440
5_	Номинальный момент (макс. длительный момент)	мНм	8.54	10.3	10.4
6_	Номинальный ток (макс. длительный ток)	A	0.840	0.543	0.236
7_	Пусковой момент	мНм	39.0	36.9	33.3
8_	Пусковой ток	A	3.75	1.91	0.721
9_	Макс. КПД	%	85.7	85.2	84.9
10_	Сопротивление цепи ротора	Ом	1.60	6.28	33.3
11_	Индуктивность цепи ротора	мГн	0.119	0.413	2.21
12_	Моментная постоянная	мНм/A	10.4	19.3	44.8
13_	Скоростная постоянная	об/мин/V	919	494	213
14_	Крутизна механической характеристики	об/мин/мНм	141	160	159
15_	Механическая постоянная времени	мс	8.44	8.36	8.39
16_	Момент инерции ротора	гсм ²	5.70	4.98	5.05

Тепловые

17_	Тепловое сопротивление корпус – окружающая среда	К/Вт	20
18_	Тепловое сопротивление обмотка – корпус	К/Вт	6
19_	Тепловая постоянная времени обмотки	с	16.8
20_	Тепловая постоянная времени двигателя	с	538
21_	Температура окружающей среды	°C	-30...65
22_	Максимальная температура обмотки	°C	85

Рабочий диапазон

п [об/мин] Обмотка 12 В



- Непрерывный режим работы
- Непрерывный режим работы при уменьшенном тепл. сопротивлении Rth, 50%
- Кратковременный режим работы

Механические: шарикоподшипники

23_	Максимально допустимая скорость	об/мин	9000
24_	Осевое биение	мм	0.05...0.15
	Предварительное поджатие	H	0
25_	Радиальное биение	мм	0.025
26_	Максимальная осевая нагрузка на вал (динамическая)	H	3.3
27_	Максимальное усилие для прессовой посадки (статическое) (с поддержкой вала)	H	45
28_	Максимальная радиальная нагрузка на вал [мм от фланца]	H	420
		H	12.3 [5]

Механические: спеченные подшипники скольжения

23_	Максимально допустимая скорость	об/мин	9000
24_	Осевое биение	мм	0.15...0.05
	Предварительное поджатие	H	0
25_	Радиальное биение	мм	0.012
26_	Максимальная осевая нагрузка на вал (динамическая)	H	1
27_	Максимальное усилие для прессовой посадки (статическое) (с поддержкой вала)	H	80
28_	Максимальная радиальная нагрузка на вал [мм от фланца]	H	420
		H	2.8 [5]

Модульная система maxon

maxon gear	Ступени [опц.]	maxon sensor	maxon motor control
302_GPX 22 A/C	1-2 [3-4]	390_ENX 10 QUAD	444_ESCON Module 24/2
303_GPX 22 LN/LZ	1-2 [3-4]	390_ENX 10 EASY	444_ESCON 36/2 DC
306_GPX 26 A/C	3		452_EPOS4 Module/Comp. 24/1.5
307_GPX 26 LN/LZ	3		468_MAXPOS 50/5

Другие характеристики

29_	Число пар полюсов		1
30_	Число сегментов коллектора		9
31_	Вес двигателя	г	53.8

Конфигурация

Подшипники: Спеченные подшипники/Шарикоподшипники
Коммутация: Щетки из благородных металлов с CLL/графитовые щетки
Вал спереди/сзади: Длина
Электрические подключения: Выводы/кабели