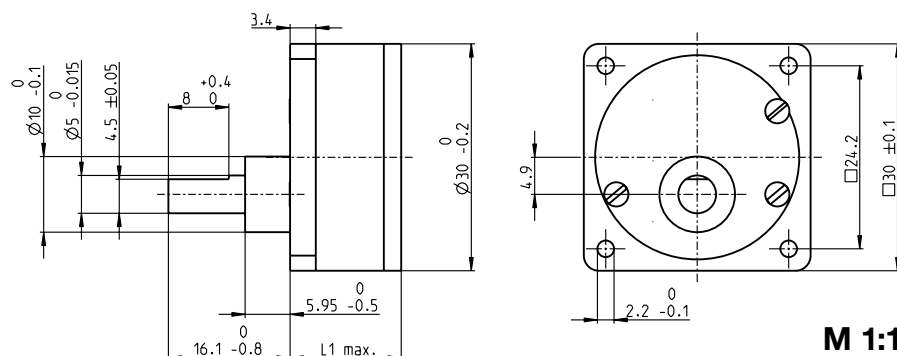


Рядный редуктор GS 30 A Ø30 мм, 0.07–0.2 Нм



Технические данные

Рядный редуктор	Прямозубый
Выходной вал	Нержавеющая сталь
Диаметр вала как опция	8 мм
Подшипник на выходе	Спеченный подшипник скольжения
Радиальное биение, 5 мм от подшипника	макс. 0.1 мм
Осевое биение	0.03–0.2 мм
Макс. осевая нагрузка на вал (динамическая)	15 Н
Макс. усилие для прессовой посадки	400 Н
Рекомендуемая макс. входная скорость	5000 об/мин
Рекомендуемый температурный диапазон	-5...+80°C
Макс. радиальная нагрузка на вал, 5 мм от фланца	35 Н

Опция: Низкошумная версия

- Складская программа
- Стандартная программа
- Специальная программа (по запросу)

Код

Данные редуктора	Код						
	110445	110446	110447	110448	110449	110450	
1 Передаточное число	15:1	30:1	60:1	100:1	200:1	500:1	
2 Точное передаточное число	15	30	60	100	200	500	
3 Макс. диаметр вала двигателя	мм 2	2	2	2	2	2	
4 Число ступеней	3	3	4	4	5	6	
5 Макс. длительный момент	Нм 0.07	0.07	0.10	0.10	0.20	0.20	
6 Кратковременно допустимый момент	Нм 0.21	0.21	0.30	0.30	0.60	0.60	
12 Направление вращения, выход относительно двигателя	≠	≠	=	=	≠	=	
7 Макс. КПД	% 73	73	66	66	60	53	
8 Вес	г 40	40	45	45	50	55	
9 Средний люфт ненагруженного редуктора	° 1.0	1.0	1.5	1.5	2.0	2.5	
10 Момент инерции ротора	гсм ² 0.17	0.14	0.12	0.10	0.10	0.10	
11 Длина редуктора L1	мм 23.0	23.0	25.5	25.5	30.5	30.5	



Модульная система maxon

+ Двигатель	Стр.	+ Датчик/Тормоз	Стр.	Полная длина [мм] = Длина двигателя + Длина редуктора + (датчик/тормоз) + Конструктивные элементы					
A-max 26	151-158			67.8	67.8	70.3	70.3	75.3	75.3
A-max 26	151-158	MEnc 13	408	74.9	74.9	77.4	77.4	82.4	82.4
A-max 26	151-158	MR	419	76.6	76.6	79.1	79.1	84.1	84.1
A-max 26	151-158	Enc 22	426	82.2	82.2	84.7	84.7	89.7	89.7
A-max 26	151-158	HED_ 5540	430/432	86.2	86.2	88.7	88.7	93.7	93.7